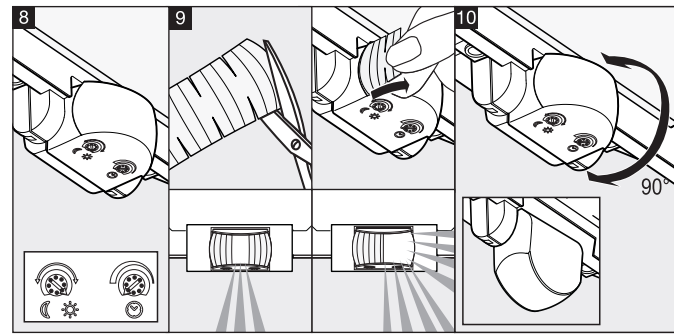
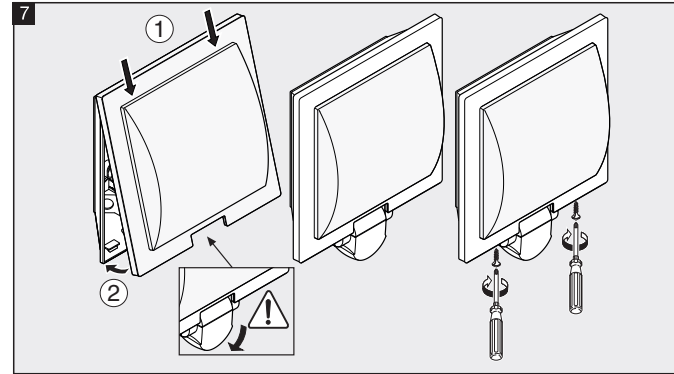
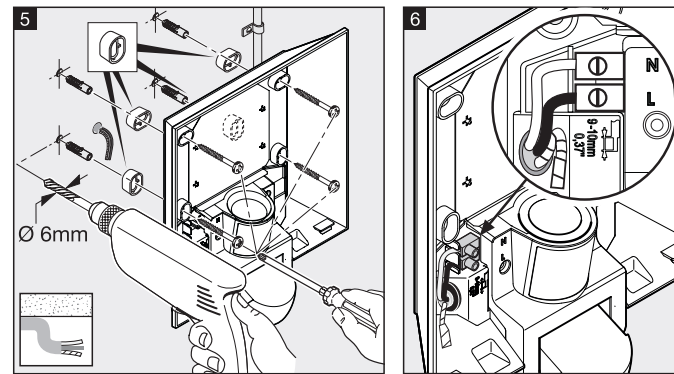
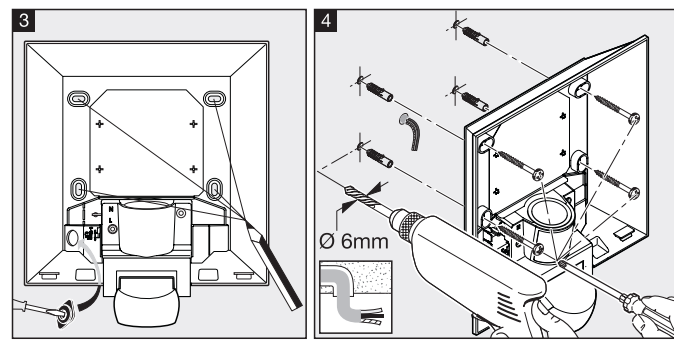
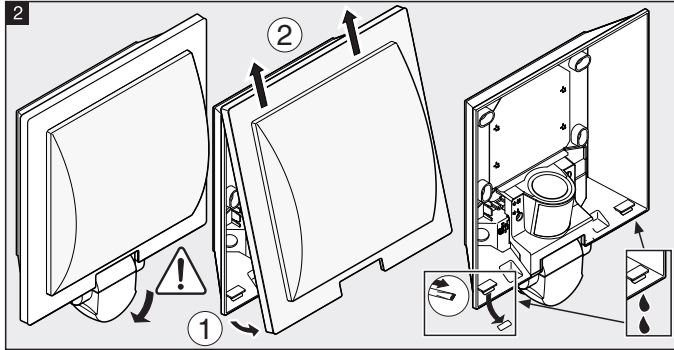
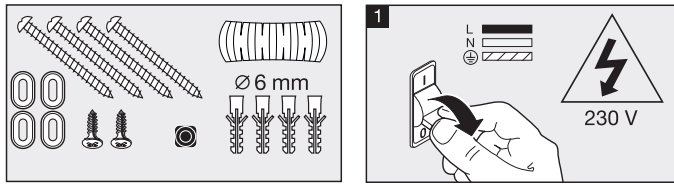


D	GB	F	NL	I	E	P	S	DK	FIN	N	GR	TR
H	CZ	SK	PL	RO	SLO	HR	EST	LT	LV	RUS		

	L 20 S: 250 x 230 x 85 mm L 22 S: 286 x 162 x 88 mm		max. 60 W / E27
	2 m		IP 44
	180°		2-2000 Lux
	max. 10 m		8 s - 35 min
	220-240 V, 50/60 Hz		-20 °C / +40 °C



**Das Prinzip**  
Bewegung schaltet Licht. Für Ihren Komfort, zu Ihrer Sicherheit. Der eingebaute pyro-elektrische Infrarot-Detektor erfasst die unsichtbare Wärmestrahlung von sich bewegenden Körpern (Menschen, Tieren, etc.). Diese so erfasste Wärmestrahlung wird elektronisch umgesetzt und schaltet die Leuchte. Durch Hindernisse, wie z.B. Mauern oder Glasscheiben, wird keine Wärmestrahlung erkannt, es erfolgt also auch keine Schaltung.

**Sicherheitshinweise**

- Bei der Montage muss die anzuschließende elektrische Leitung spannungsfrei sein. Daher als Erstes Strom abschalten und Spannungsfreiheit mit einem Spannungsprüfer überprüfen.
- Bei der Installation des Gerätes handelt es sich um eine Arbeit an der Netzspannung. Sie muss daher durch einen Fachmann nach den landesüblichen Installationsvorschriften und Anschlussbedingungen durchgeführt werden. (☞ VDE 0100, ☞ ÖVE-ÖNORM E8001-1, ☞ SEV 1000)
- nur Original-Ersatzteile verwenden
- Gerät nicht selbst zerlegen. Die Reparatur darf nur durch eine Fachwerkstatt durchgeführt werden.

**Installationshinweise 1 - 7**  
(Beispielhaft am Produkt L 20 S dargestellt)  
L = Stromführender Leiter (meistens schwarz oder braun), N = Neutralleiter (meistens blau), PE = eventueller Schutzleiter (grün/gelb)  
Achtung: PE-Schutzleiter, falls vorhanden, mit Klebeband isolieren.

4 Anschluss mit Unterputzleitung, 5 Anschluss mit Aufputzleitung durch Abstandhalter.  
Achtung: In die Netzleitung kann selbstverständlich ein Netzschalter zum Ein- und Aus-Schalten montiert sein. Wichtig: ein Vertauschen der Anschlüsse kann zur Beschädigung des Gerätes führen. Beachten Sie bitte, dass die Leuchte mit einem 10A-Leitungsschutzschalter abgesichert werden muss.

**Funktion 8**  
**Dämmerungseinstellung** (Werkseinstellung: Tageslichtbetrieb 2000 Lux):  
Stufenlos einstellbare Ansprechschwelle des Sensors von 2 – 2000 Lux.  
Einstellregler auf ☼ gestellt = Tageslichtbetrieb ca. 2000 Lux.  
Einstellregler auf ☾ gestellt = Dämmerungsbetrieb ca. 2 Lux.  
Zur Einstellung des Erfassungsbereiches bei Tageslicht ist der Einstellregler auf ☼ (Tageslichtbetrieb) zu stellen.

**Zeiteinstellung** (Werkseinstellung: 8 Sek.):  
Stufenlos einstellbare Leuchtdauer von 8 sek. bis 35 min.  
Einstellregler kürzeste Zeit (8 Sek.)  
Einstellregler längste Zeit (35 min.)  
Bei Einstellung des Erfassungsbereiches wird empfohlen die kürzeste Zeit zu wählen.

**Tipp!** min. 5 Min.

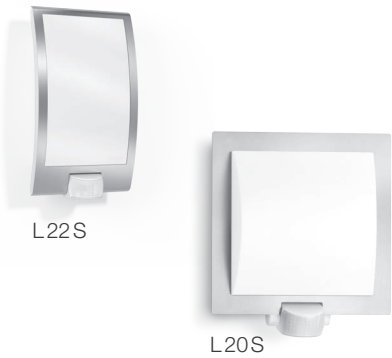
**Justierung des Erfassungsbereiches**  
9 durch Abdeckaufkleber, um z.B. Gehwege oder Nachbargrundstücke auszugrenzen  
10 Reichweite 2 – 10 m, durch Schwenken der Sensorinse um 90°

**Betriebsstörungen (Störung / Ursache ↔ Abhilfe)**  
**Ohne Spannung** / Sicherung defekt, nicht eingeschaltet ↔ neue Sicherung, Netzschalter einschalten, Leitung mit Spannungsprüfer überprüfen. **Schaltet nicht ein** / Umgebung noch zu hell ↔ warten bis Ansprechschwelle erreicht ist oder Wert neu einstellen / Leuchtmittel defekt ↔ Leuchtmittel austauschen / Netzschalter AUS ↔ einschalten / Erfassungsbereich nicht gezielt eingestellt ↔ neu justieren. **Schaltet nicht aus** / dauerhafte Bewegung im Erfassungsbereich ↔ Bereich ändern. **Schaltet unerwünscht ein** / Erfassung von z.B. Autos auf der Straße ↔ Bereich umstellen, Sensor abschnwenken. **Reichweitenänderung** / andere Umgebungstemperaturen ↔ bei Kälte Sensorreichweite durch Abschnwenken verkürzen, bei Wärme höher stellen.

**Konformitätserklärung**  
Dieses Produkt erfüllt die: Niederspannungsrichtlinie 2014/35/EU / EMV-Richtlinie 2014/30/EU / RoHS-Richtlinie 2011/65/EU / WEEE-Richtlinie 2012/19/EU

**Funktionsgarantie**  
Dieses STEINEL-Produkt ist mit größter Sorgfalt hergestellt, funktions- und sicherheitsgeprüft nach geltenden Vorschriften und anschließend einer Stichprobenkontrolle unterzogen. Steinel übernimmt die Garantie für einwandfreie Beschaffenheit und Funktion. Die Garantiefrist beträgt 36 Monate und beginnt mit dem Tag des Verkaufs an den Verbraucher. Wir beseitigen Mängel, die auf Material- oder Fabrikationsfehlern beruhen, die Garantieleistung erfolgt durch Instandsetzung oder Austausch mangelhafter Teile nach unserer Wahl. Eine Garantieleistung entfällt für Schäden an Verschleißteilen sowie für Schäden und Mängel, die durch unsachgemäße Behandlung oder Wartung auftreten. Weitergehende Folgeschäden an fremden Gegenständen sind ausgeschlossen. Die Garantie wird nur gewährt, wenn das unzerlegte Gerät mit kurzer Fehlerbeschreibung, Kassenbono oder Rechnung (Kaufdatum und Händlerstempel), gut verpackt, an die zutreffende Servicestation eingesandt wird.

**Service:**  
Nach Ablauf der Garantiezeit oder Mängeln ohne Garantieanspruch repariert unser Werkservice. Bitte das Produkt gut verpackt an die nächste Servicestation senden.



### Principle

Movement triggers light. For your convenience and safety. The integrated pyroelectric infrared detector senses the invisible heat radiated from moving objects (people, animals, etc.). The heat detected in this way is converted electronically into a signal that activates the light connected. Heat radiation is not detected through obstacles, such as walls or glass, and will therefore not activate the light.

### Safety warnings

- During installation, the electrical wiring being connected must be dead. Therefore, switch off the power first and use a voltage tester to check that the power supply is disconnected.
- Installing this light involves work on the mains voltage supply. This work must therefore be carried out by a specialist in accordance with the applicable national wiring regulations and electrical operating conditions. (⊖- VDE 0100, ⊖- ÖVE-ÖNORM E8001-1, ⊖- SEV 1000)
- Only use genuine replacement parts
- Do not dismantle the light yourself. It must only be repaired by a specialist workshop.

### Installation 1 - 7

(Shown using the example of product L 20 S)  
 L = live conductor (usually black or brown), N = neutral conductor (usually blue)  
 PE = any protective earth conductor (green/yellow)  
 Attention: Insulate any PE protective earth conductor in the power supply cable with adhesive tape.

4 Connection, concealed wiring 5 Connection with surface wiring using spacers

Attention: A mains switch for switching the light ON and OFF can of course be installed in the mains lead. Important: Reversing the connections may result in damage to the unit. Please note that the light must be protected by a 10 A circuit breaker.

### Function 8

**Twilight setting** (factory setting: daylight operation at 2000 lux):

The sensor's response threshold can be infinitely varied from 2 – 2000 lux.

Control dial set to ☼ = daylight operation at approx. 2000 lux.

Control dial set to ☾ = night-time operation at approx. 2 lux.

To adjust the detection zone in daylight, the control dial must be set to ☼ (daylight operation).

**Time setting** (factory setting: 8 sec.):

Light ON time can be adjusted continuously from 8 sec. to 35 min.

Control dial set to shortest time (8 sec.)

Control dial set to longest time (35 min.)

When setting the detection zone, it is recommended to select the shortest time.

### Adjusting the detection zone

9 using adhesive shrouds, for example, to mask out paths or neighbouring premises

10 reach can be adjusted as required to between 2 and 10 m by tilting the lens 90°.

### Troubleshooting (Fault / Cause ↔ Remedy)

**No power / Fuse faulty, not switched ON** ↔ *new fuse, turn power switch ON, check lead with voltage tester. Will not switch ON / Surroundings still too bright* ↔ *wait until response threshold is reached or adjust setting / Bulb faulty* ↔ *change bulb / Power switch OFF* ↔ *switch ON / Detection zone not properly targeted* ↔ *readjust. Will not switch OFF / Permanent movement in the detection zone* ↔ *adjust detection zone. Switches ON when unwanted / Detecting cars on the road, for example* ↔ *change detection zone, tilt sensor down. Reach changing / Differing ambient temperatures* ↔ *at low temperatures, shorten reach by tilting sensor down; at high temperatures, tilt sensor up.*

### Declaration of conformity

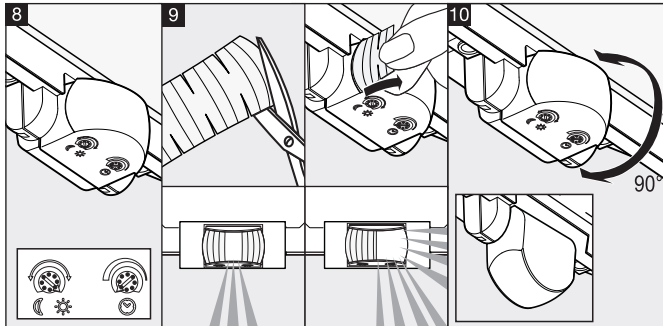
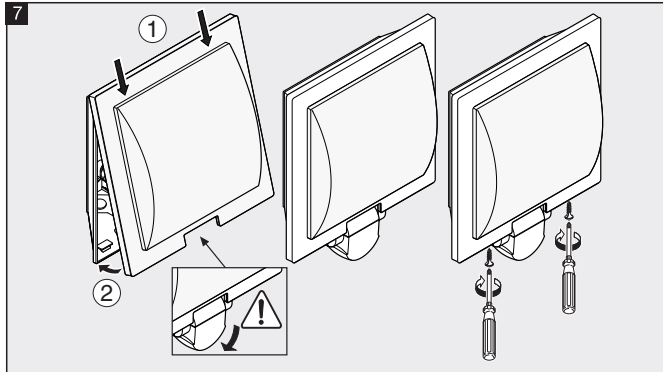
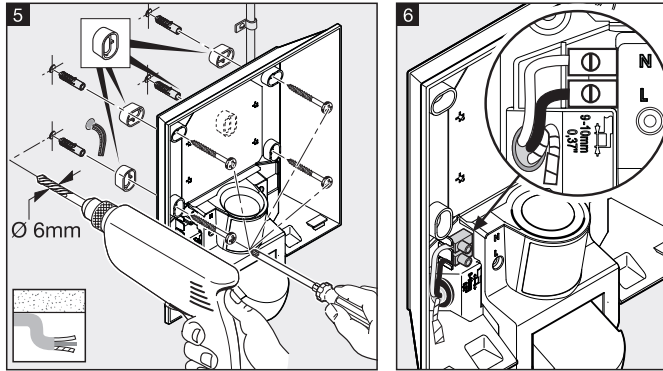
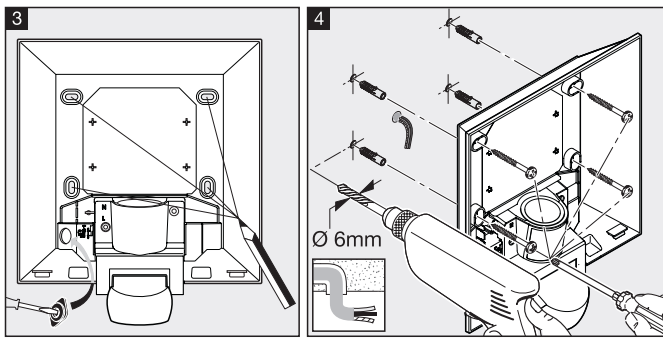
This product complies with: Low Voltage Directive 2014/35/EU / EMC Directive 2014/30/EU / RoHS Directive 2011/65/EU / WEEE Directive 2012/19/EU.

### Functional warranty

This STEINEL product has been manufactured with utmost care, tested for proper operation and safety in line with applicable regulations and then subjected to random sample inspection. STEINEL guarantees that it is in perfect condition and proper working order. The warranty period is 36 months and starts on the date of sale to the consumer. We will remedy defects caused by material flaws or manufacturing faults. The warranty will be met by repair or replacement of defective parts at our own discretion. The warranty shall not cover damage to wear parts, damage or defects caused by improper treatment or maintenance. Further consequential damage to other objects is excluded. Claims under the warranty shall only be accepted if the product is sent fully assembled and well packed complete with a brief description of the fault, a receipt or invoice (date of purchase and dealer's stamp) to the appropriate Service Centre.

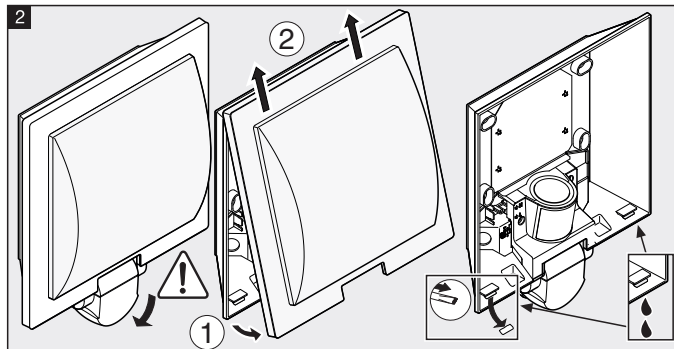
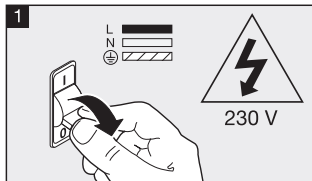
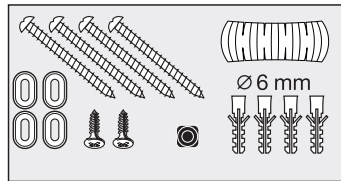
### Service:

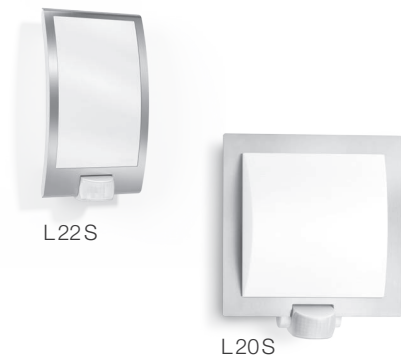
Our Customer Service Department will repair faults not covered by warranty or after the warranty period. Please send the product well packed to your nearest Service Centre.



D	GB	F	NL	I	E	P	S	DK	FIN	N	GR	TR
H	CZ	SK	PL	RO	SLO	HR	EST	LT	LV	RUS		

	L 20 S: 250 x 230 x 85 mm L 22 S: 286 x 162 x 88 mm		max. 60 W / E27
	2 m		IP 44
	180°		2-2000 Lux
	max. 10 m		8 s - 35 min
	220-240 V, 50/60 Hz		-20 °C / +40 °C





**Le principe**

Un mouvement déclenche la lumière. Le mouvement allume la lumière, commande une alarme, etc. Le détecteur infrarouge pyroélectrique intégré détecte le rayonnement de chaleur invisible émis par les corps en mouvement (personnes, animaux, etc.). Ce rayonnement de chaleur capté est ensuite traité par un système électronique qui met en marche la lampe. Les obstacles comme les murs ou les vitres s'opposent à la détection du rayonnement de chaleur et empêchent toute commutation.

**Consignes de sécurité**

- Pendant le montage, les conducteurs à raccorder doivent être hors tension. Il faut donc d'abord couper le courant et s'assurer de l'absence de courant à l'aide d'un testeur de tension.
- L'installation de l'appareil implique une intervention sur le réseau électrique. Elle doit donc être effectuée par un spécialiste conformément aux directives locales d'installation et aux conditions de raccordement. (☉ - NF C-15100, ☉ - ÖVE-ÖNORM E8001-1, ☉ - SEV 1000)
- Utiliser uniquement des pièces de rechange d'origine
- Ne pas essayer de démonter soi-même l'appareil. Les réparations doivent être effectuées uniquement par un atelier spécialisé.

**Conseils d'installation 1 - 7**

(L'applique L20 S est ici illustrée à titre d'exemple)  
 L = phase (en général noir ou brun), N = neutre (en général bleu),  
 PE = éventuellement terre (vert/jaune)  
 Attention : s'il y a un conducteur de terre, l'isoler avec le ruban adhésif.

4 Raccordement par câble sous crépi, 5 Raccordement par câble sur crépi avec entretoise d'écartement.

Attention : Il est bien sûr possible de monter sur la conduite secteur un interrupteur permettant la mise en ou hors circuit de l'appareil. Important : une inversion des branchements peut entraîner la détérioration de l'appareil. Veillez à ce que la lampe soit sécurisée avec un disjoncteur de protection de ligne 10 A.

**Fonctionnement 8**

**Réglage de crépuscularité** (réglage d'usine : fonctionnement diurne 2 000 lux)  
 Seuil de réaction du détecteur réglable en continu de 2 à 2 000 lux.  
 Bouton de réglage positionné sur ☼ = fonctionnement diurne env. 2000 lux.  
 Bouton de réglage positionné sur ☾ = fonctionnement nocturne env. 2 lux.  
 Pour régler la zone de détection en plein jour, il faut mettre le bouton de réglage sur le symbole ☼ (fonctionnement diurne).

**Temporisation** (réglage d'usine : 8 s)  
 Durée d'éclairage réglable en continu de 8 s à 35 min  
 Bouton de réglage durée minimale (8 s)  
 Bouton de réglage durée maximale (35 min)  
 Pendant le réglage de la zone de détection, il est recommandé de sélectionner la durée la plus courte.

**Conseil !** 5 min. min.

**Réglage de la zone de détection**

9 Au moyen de caches autocollants afin d'exclure de cette zone les trottoirs ou les terrains avoisinants  
 10 Portée du détecteur réglable entre 2 et 10 m, par orientation de la lentille de 90°.

**Dysfonctionnements (Problème / Cause ↔ Remède)**

**Aucune tension / Fusible défectueux, non enclenché** ↔ remplacer le fusible, enclencher l'interrupteur secteur, vérifier la conduite d'alimentation électrique avec un testeur de tension. **Ne s'allume pas / Environnement trop lumineux** ↔ attendre jusqu'à ce que la luminosité de déclenchement soit atteinte ou sélectionner une nouvelle valeur / Ampoule défectueuse ↔ échanger l'ampoule / Interrupteur secteur ETEINT ↔ connecter / La zone de détection n'est pas correctement réglée ↔ régler à nouveau. **Ne s'éteint pas / Mouvements permanents dans la zone de détection** ↔ modifier la zone. **Déclenche involontairement / Détection par odeur de voitures sur la route** ↔ modifier la zone, modifier l'orientation du détecteur. **Modification de la portée / Autres températures ambiantes** ↔ lorsqu'il fait froid, modifier la portée du détecteur en l'orientant plus vers le bas, lorsqu'il fait chaud, orienter plus vers le haut.

**Déclaration de conformité**

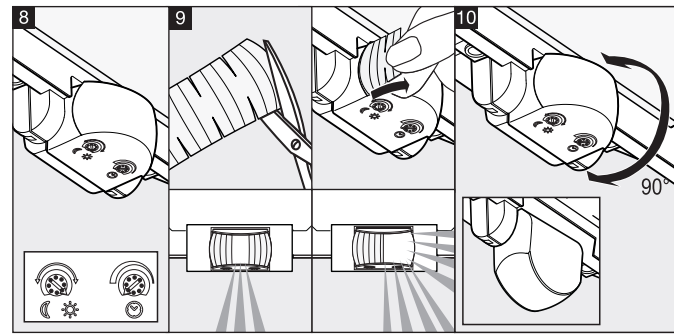
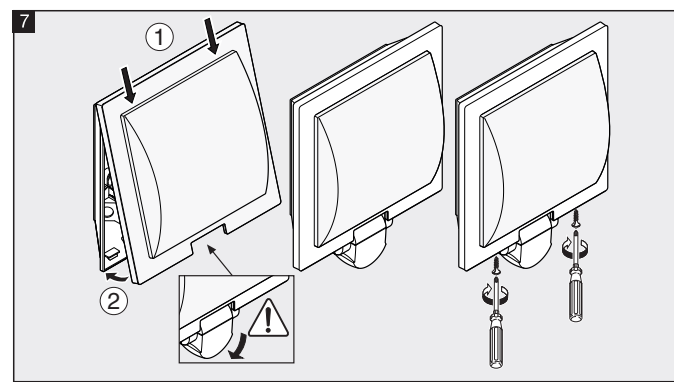
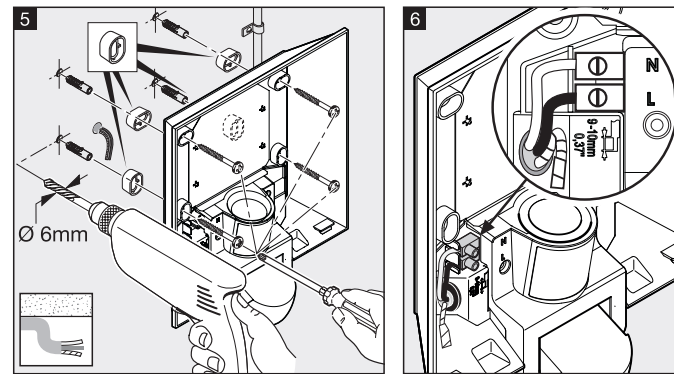
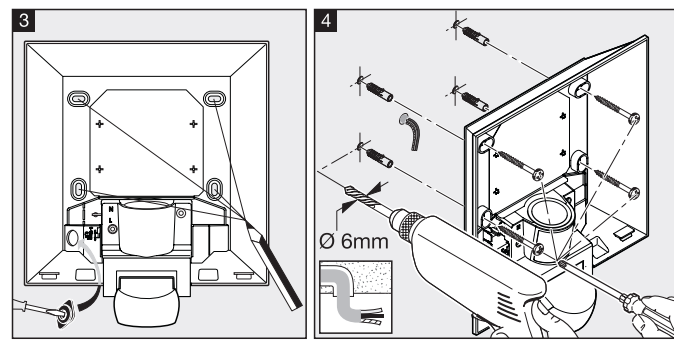
Ce produit est conforme à la directive basse tension 2014/35/UE, à la directive compatibilité électromagnétique 2014/30/UE, à la directive RoHS 2011/65/UE et à la directive DEEE (relative aux déchets d'équipements électriques et électroniques) 2012/19/UE.

**Garantie de fonctionnement**

Ce produit STEINEL a été fabriqué avec le plus grand soin. Son fonctionnement et sa sécurité ont été contrôlés conformément aux directives en vigueur et il a été soumis à un contrôle final par sondage. STEINEL garantit un état et un fonctionnement irréprochables. La durée de garantie est de 36 mois et débute au jour de la vente au consommateur. Nous remédions aux défauts provenant d'un vice de matière ou de construction. La garantie sera assurée à notre discrétion par réparation ou échange des pièces défectueuses. La garantie ne s'applique ni aux pièces d'usure, ni aux dommages et défauts dus à une utilisation ou maintenance incorrectes. Les dommages consécutifs causés à d'autres objets sont exclus de la garantie. La garantie ne s'applique que si l'appareil non démonté est retourné à la station de service après-vente la plus proche, dans un emballage adéquat, accompagné d'une brève description du défaut et d'un ticket de caisse ou d'une facture portant la date d'achat et le cachet du vendeur.

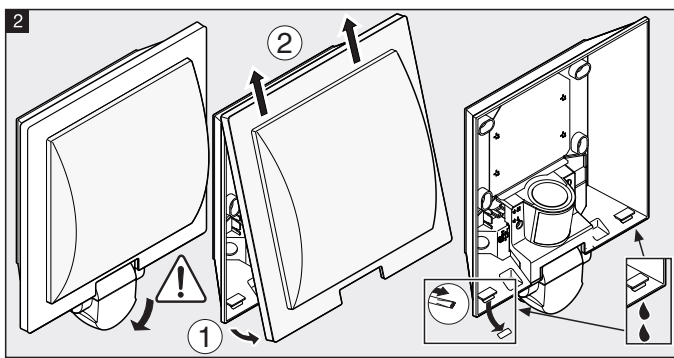
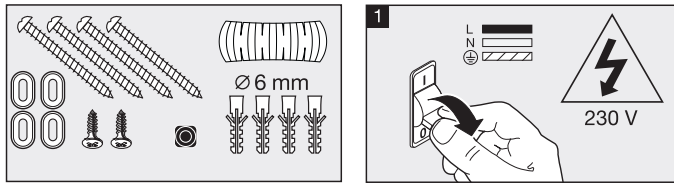
**Service après-vente:**

Le service après-vente de notre usine effectue également les réparations non couvertes par la garantie ou survenant après l'expiration de celle-ci. Veuillez envoyer le produit correctement emballé à la station de service après-vente la plus proche.



D	GB	F	NL	I	E	P	S	DK	FIN	N	GR	TR
H	CZ	SK	PL	RO	SLO	HR	EST	LT	LV	RUS		

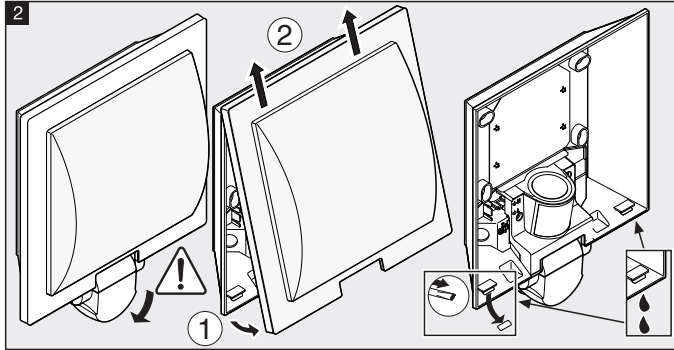
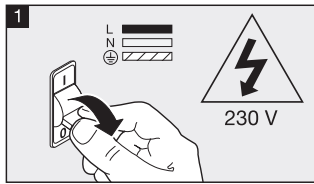
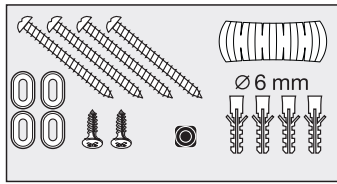
	L 20 S: 250 x 230 x 85 mm L 22 S: 286 x 162 x 88 mm		max. 60 W / E27
	2 m		IP 44
	180°		2-2000 Lux
	max. 10 m		8 s - 35 min
	220-240 V, 50/60 Hz		-20 °C / +40 °C



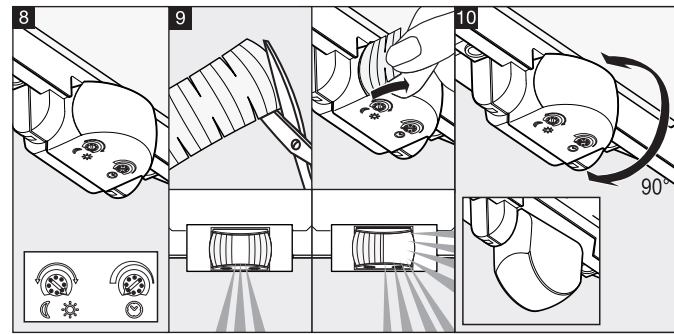
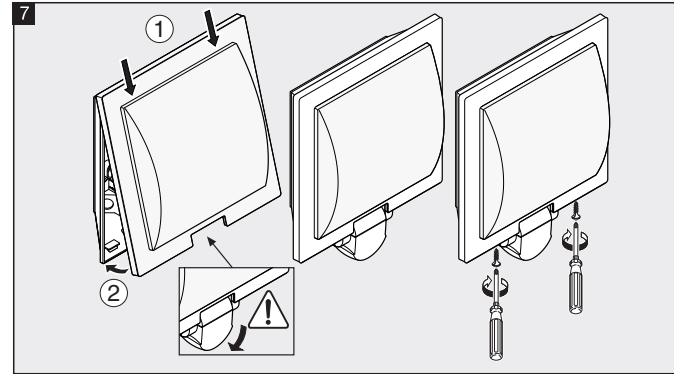
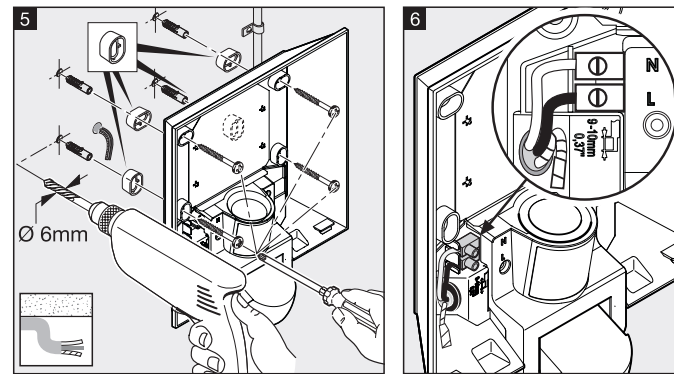
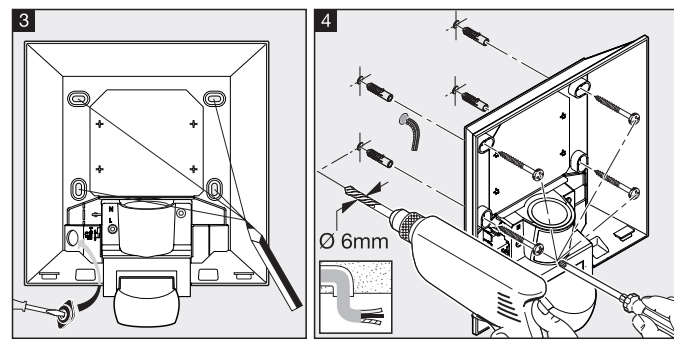


D	GB	F	NL	I	E	P	S	DK	FIN	N	GR	TR
H	CZ	SK	PL	RO	SLO	HR	EST	LT	LV	RUS		

	L 20 S: 250 x 230 x 85 mm L 22 S: 286 x 162 x 88 mm		max. 60 W / E27
	2 m		IP 44
	180°		2-2000 Lux
	max. 10 m		8 s - 35 min
	220-240 V, 50/60 Hz		- 20 °C / + 40 °C



110040232 11/2015\_1



**Het principe**  
Beweging schakelt licht. Voor uw gemak en uw veiligheid. De ingebouwde pyro-elektrische infrarooddetector registreert de onzichtbare warmtestraling van bewegende mensen, dieren enz. Deze zo geregistreerde warmtestraling wordt elektronisch omgezet in een impuls welke de lamp inschakeld. Door objecten, zoals muren of ruiten, wordt geen warmtestraling herkend, dus vindt er ook geen schakeling plaats.

- Veiligheidsvoorschriften**
- Bij de montage moet de aan te sluiten elektrische kabel spanningsvrij gemaakt worden. Daarom eerst de stroom uitschakelen en op spanningsloosheid testen met een spanningsstester.
  - Bij de installatie van de lamp werkt u met spanning. Dit moet door een vakman en volgens de geldende installatievoorschriften en aansluitvoorwaarden worden uitgevoerd. (Ⓢ - VDE 0100, Ⓢ - ÖVE-ÖNORM E8001-1, Ⓢ - SEV 1000)
  - Gebruik uitsluitend originele reserveonderdelen
  - Demonteer het apparaat niet zelf. Reparaties mogen alleen door vakbedrijven worden uitgevoerd.

**Installatie-instructies 1 - 7**  
(als voorbeeld weergegeven voor product L 20 S)  
L = stroomdraad (Nederland meestal bruin en België meestal zwart), N = nuldraad (meestal blauw), PE = aardendraad (groen/geel)  
Opgelet: PE-aardendraad, indien aanwezig, met plakband isoleren.

**4** aansluiting leiding in de muur, **5** aansluiting leiding op de muur met afstandshouders.  
Opgelet: in de stroomtoevoerkabel kan natuurlijk een netschakelaar voor IN- en UIT-schakelen worden gemonteerd. Belangrijk: verwisseling van de aansluitingen kan leiden tot beschadiging van de apparatuur. Houd er rekening mee, dat de lamp met een zekering voor een 10 A-leiding moet worden beveiligd.

**Functie 8**  
**Schemerinstelling** (instelling af fabriek: daglichtstand 2000 lux):  
Traploos instelbare drempelwaarde van de sensor van 2 – 2000 lux.  
Instelknopje op ☼ gezet = daglichtstand ca. 2000 lux.  
Instelknopje op ☾ gezet = schemerstand ca. 2 lux.  
Bij de instelling van het registratiebereik bij daglicht moet de instelregelaar op ☼ (daglichtstand) worden gezet.  
**Tijdsinstelling** (instelling af fabriek: 8 sec.):  
Traploos instelbare branduur van 8 sec. tot 35 min.  
Instelknopje kortste tijd (8 sec.)  
Instelknopje langste tijd (35 min.)  
Wij adviseren om bij de instelling van het registratiebereik de kortste tijd te kiezen.

**Tip!** min. 5 min.

**Aanpassing van het registratiebereik**  
**9** D.m.v. afdekstickers, om bijv. trottoirs of aangrenzende gebieden buiten de registratie te laten.  
**10** Reikwijdte 2 – 10 m, door de sensorlens 90° te draaien.

**Bedrijfsstoringen (Storing / Oorzaak ⇨ Oplossing)**  
**Zonder netspanning / zekering defect, niet ingeschakeld** ⇨ *nieuwe zekering, netschakelaar inschakelen, leiding met spanningstester controleren.* **Schakelt niet in / omgeving nog te licht** ⇨ *wachten tot de drempelwaarde is bereikt of de waarde opnieuw instellen / lampje defect* ⇨ *lampje vervangen / netschakelaar UIT* ⇨ *inschakelen / registratiebereik niet gericht ingesteld* ⇨ *opnieuw instellen.* **Schakelt niet uit / permanente beweging in het registratiebereik** ⇨ *bereik veranderen.* **Schakelt ongewenst in / registratie van bijv. auto's op straat** ⇨ *bereik aanpassen, sensor wegdraaien.* **Reikwijdteverandering / andere omgevingstemperaturen** ⇨ *bij koude de sensorreikwijdte verkorten door wegdraaien, bij warmte groter maken.*

**Conformiteitsverklaring**  
Dit product voldoet aan de: laagspanningsrichtlijn 2014/35/EU / EMC-richtlijn 2014/30/EU / RoHS-richtlijn 2011/65/EU / WEEE-richtlijn 2012/19/EU.

**Functiegarantie**  
Dit STEINEL-product is met grote zorgvuldigheid gefabriceerd, getest op goede werking en veiligheid volgens de geldende voorschriften en vervolgens steekproefsgewijs gecontroleerd. Steinel verleent garantie op de storingvrije werking. De garantietermijn bedraagt 36 maanden en gaat in op de datum van aanschaf door de klant. Alle klachten, die berusten op materiaal- of fabricagefouten, worden door ons opgelost. De garantie bestaat uit reparatie of vernieuwen van de defecte onderdelen, door ons te beoordelen. Garantie vervalt bij schade aan onderdelen, die aan slijtage onderhevig zijn en bij schade of gebreken, die door ondeskundig gebruik of onderhoud ontstaan. Schade aan andere voorwerpen is uitgesloten van garantie. De garantie wordt alleen verleend wanneer het niet-gedemonteerd apparaat met korte storingsbeschrijving, kassabon of rekening (koopdatum en winkelierstempel), goed verpakt naar het desbetreffende serviceadres wordt gestuurd.

**Service:**  
Na afloop van de garantietermijn of bij schade die niet onder de garantie valt, kan er ook door ons gerepareerd worden. Gelieve het product goed verpakt aan het dichtstbijzijnde serviceadres te sturen.



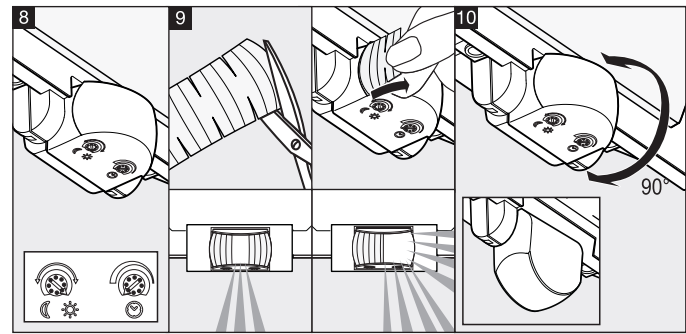
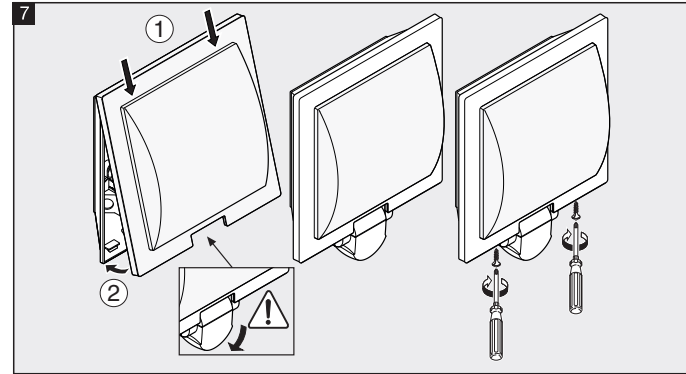
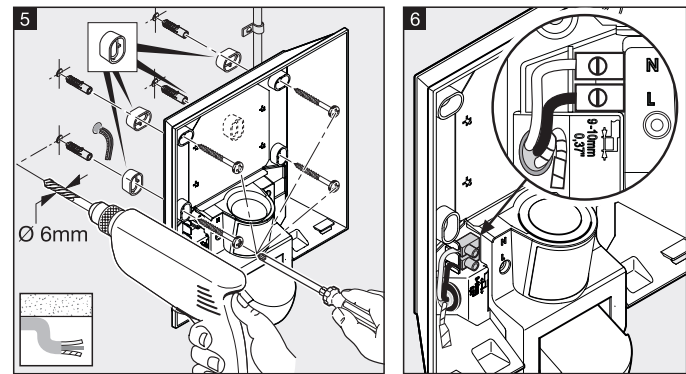
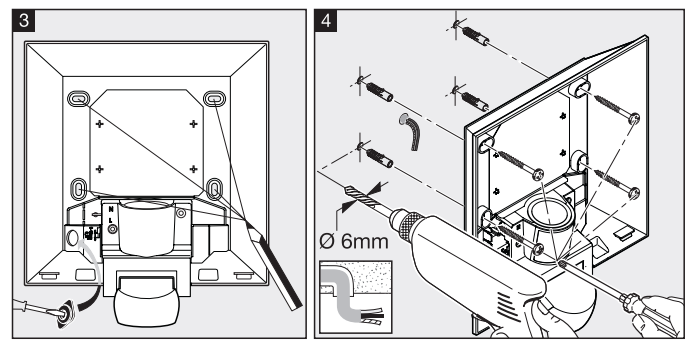
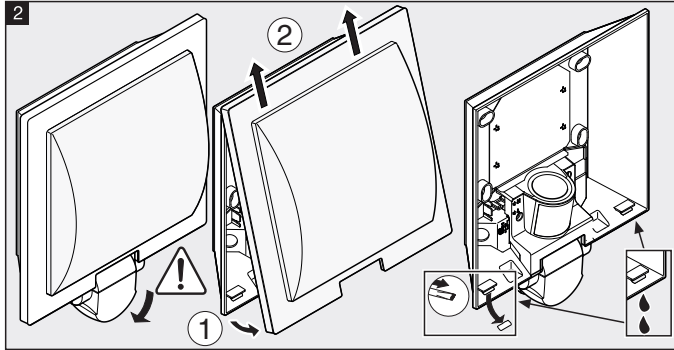
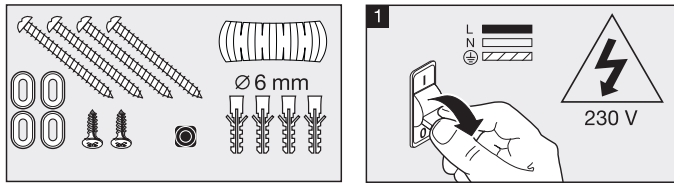






D	GB	F	NL	I	E	P	S	DK	FIN	N	GR	TR
H	CZ	SK	PL	RO	SLO	HR	EST	LT	LV	RUS		

	L 20 S: 250 x 230 x 85 mm L 22 S: 286 x 162 x 88 mm		max. 60 W / E27
	2 m		IP 44
	180°		2-2000 Lux
	max. 10 m		8 s - 35 min
	220-240 V, 50/60 Hz		- 20 °C / + 40 °C



**Princip**  
En sensor tändare och släcker armaturen vilket ger komfort, säkerhet och energibesparing. Den integrerade infraröda sensorn känner av den osynliga värmestrålningen från kroppar i rörelse (människor, djur, etc.). Den registrerade värmestrålningen omvandlas på elektronisk väg och tändare automatiskt ljuset. Murar, fönster, etc. hindrar värmestrålningen från att nå fram till sensorn och lampan tänds inte.

- Säkerhetsanvisningar**
- Bryt spänningen till armaturen innan montage och installation.
  - Inkoppling måste utföras i spänningsfritt tillstånd. Bryt strömmen och kontrollera med spänningsprovare att alla kablar är spänningslösa
  - Eftersom sensorn installeras till nätspänningen måste arbetet utföras på ett fackmannamässigt sätt och enligt gällande installationsföreskrifter.
  - Reparation av produkt måste utföras av fackman.

**Installation 1 - 7**  
(Visas som exempel på produkten L 20 S)  
L = Fas (oftast svart eller brun), N = Nollledare (oftast blå)  
PE = Eventuell skyddsledare (oftast grön/gul)  
Viktigt! Eventuell skyddsledare ska isoleras med eltejp.

**4** Anslutning via rörutlopp-dosa **5** Anslutning med utanpåliggande kabel  
Sensorarmaturen kan naturligtvis förkopplas med en strömställare för till- och frånkoppling. För funktion med permanent ljus i fyra timmar är detta nödvändigt. Notera att sensorarmaturen ska avsäkras med 10A.

**Funktion 3**  
**Skymningsnivå** (fabriksinställning dagsljusdrift 2000 lux)  
Den önskade skymningsnivån kan ställas in steglöst från ca 2-2000 lux.  
Ställskruven vid ☼ = drift i dagsljus ca. 2000 lux.  
Ställskruven vid ☾ = aktivering vid skymning ca. 2 lux.  
Vid inställning av bevakningsområdet i dagsljus ska ställskruven vara inställd på siffran ☼ (drift i dagsljus)

**Inställning efterlystid** (fabriksinställning dagsljusdrift 8 sek.)  
Den önskade efterlystiden kan ställas in steglöst mellan ca 8 sek - max 35 min.  
Ställskruv kortaste tid (8 sek.)  
Ställskruv längsta tid (35 min.)  
När man ställer in bevakningsområdet är det lämpligast att den kortaste tiden är inställd.



**Justering av sensorns bevakningsområde**  
**9** Använd medföljande klistertappar för att skydda av sensorns bevakningsområde i sidled  
**10** Räckvidd 2-10 m genom att höja/sänka sensorhuvudet.

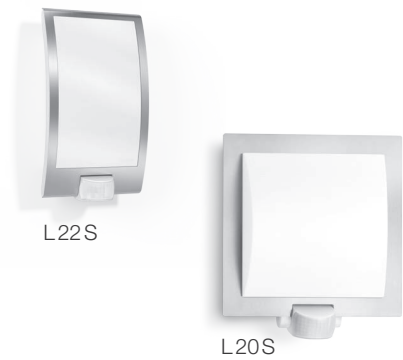
**Driftstörningar (störning / orsak ↔ åtgärd)**  
**Utan spänning** / defekt säkring, ej inkopplad ↔ **byt säkring, slå till spänningen. Testa med spänningsprovare.** Kortslutning ↔ **kontrollera anslutningen.** Strömställare AV ↔ **strömställare PÅ.** **Sensorarmaturen tänds inte** / i dagsljus skymningsreläet är inställt på drift i mörker ↔ **ändra inställningen till dagsljusdrift.** Ljuskällan trasig ↔ **byt ljuskälla.** Strömställare AV ↔ **strömställare PÅ.** Defekt säkring ↔ **byt säkring.** Bevakningsområdet felinställt ↔ **justera området.** **Sensorarmaturen släcks inte** / Ständiga rörelser i bevakningsområdet ↔ **justera bevakningsområdet.** **Sensorarmaturen tänds oönskat** / Rörelse i träd, buskar, bilar ↔ **ändra bevakningsområdet.** **Sensorns räckvidd förändras** / annan omgivningstemperatur ↔ **på vintern vrid sensorhuvudet nedåt, på sommaren vrid sensorhuvudet uppåt.**

**CE - överensstämmelseförsäkring**  
Denna produkt uppfyller: lågspänningsdirektivet 2014/35/EU / EMC-direktivet 2014/30/EU / RoHS-direktivet 2011/65/EU / WEEE-direktivet 2012/19/EU.

**Funktionsgaranti**  
Denna STEINEL produkt är tillverkad med största noggrannhet. Den är funktions- och säkerhetstestad enligt gällande föreskrifter och har därefter genomgått en stickprovskontroll. Steinel garanterar felfri funktion. Garantin gäller i 36 månader från inköpsdagen. Vi återgår på fel som beror på material- eller tillverkningsfel. Garantin innebär att varan repareras eller att defekt del byts ut enligt vårt val. Garantin omfattar inte slitage och skador orsakade av felaktigt hanterande eller av bristande underhåll och skötsel av produkten. Följdsador på främmande föremål ersätts ej. Garantin gäller endast då produkten, som inte får vara isärtagen, lämnas väl förpackad med fakturakopia eller kvitto (inköpsdatum och stämpel) till vår återförsäljare för åtgärd.

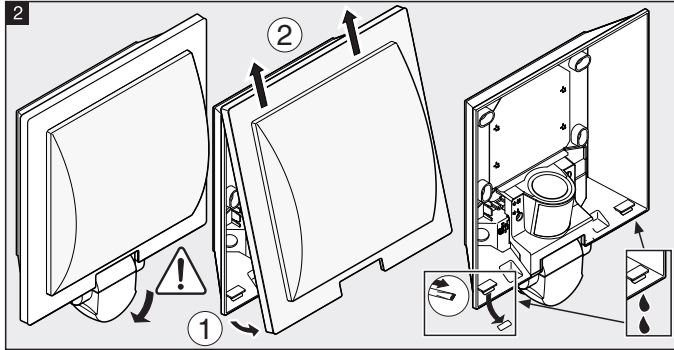
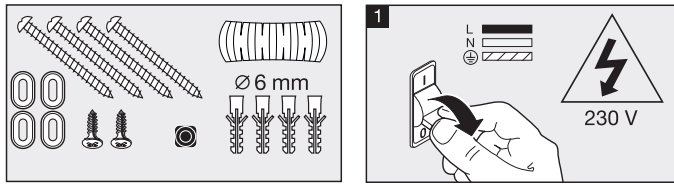
**Reparationservice**  
Efter garantins utgång eller vid fel som inte omfattas av garantin kan produkten, om möjligt, repareras på vår serviceverkstad. Vänligen kontakta oss innan Ni sänder tillbaka produkten för reparation.



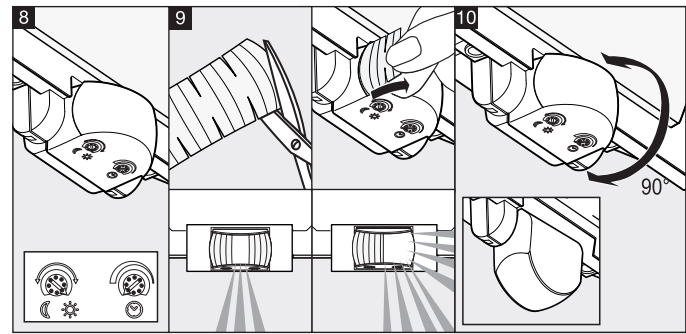
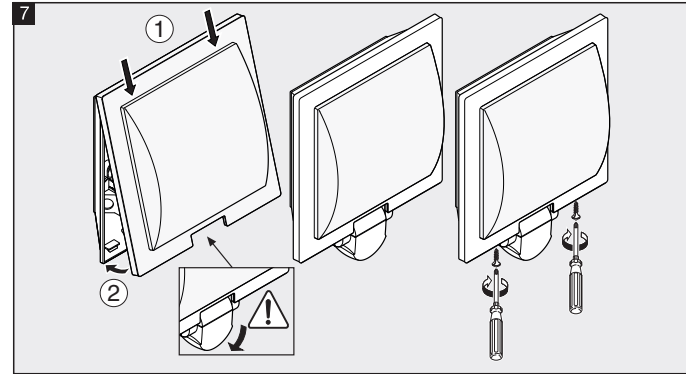
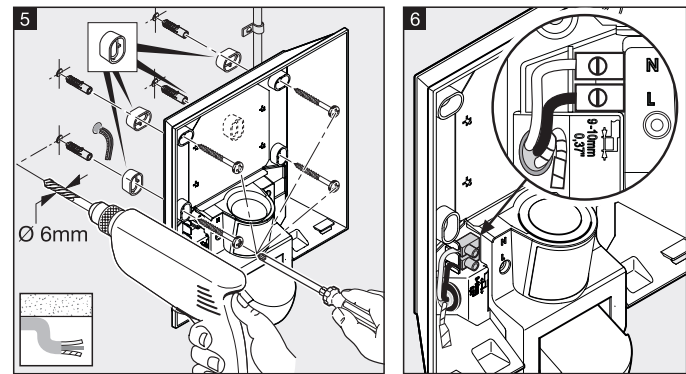
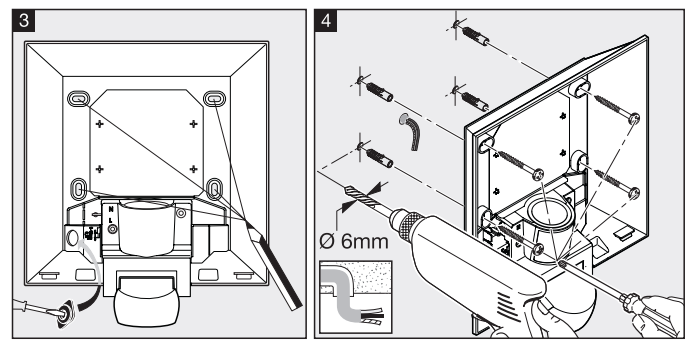


D	GB	F	NL	I	E	P	S	DK	FIN	N	GR	TR
H	CZ	SK	PL	RO	SLO	HR	EST	LT	LV	RUS		

	L 20 S: 250 x 230 x 85 mm L 22 S: 286 x 162 x 88 mm		max. 60 W / E27
	2 m		IP 44
	180°		2-2000 Lux
	max. 10 m		8 s - 35 min
	220-240 V, 50/60 Hz		- 20 °C / + 40 °C



110040232 11/2015\_1



**Princippet**  
Bewægelse tænder for lyset, hvilket giver større komfort og sikkerhed. Den indbyggede pyro-elektriske infrarøde sensor registrerer den usynlige varmeudstråling fra genstande (mennesker, dyr, etc.), der bevæger sig. Den registrerede varmeudstråling omsættes elektronisk og tænder lampen. Ved forhindringer, som f.eks. mure eller ruder, registreres der ingen varmestråling, hvorfor lampen ikke tændes.

- Sikkerhedsanvisninger**
- Ved montering skal den elledning, der skal tilsluttes, være spændingsfri.
  - Afbryd derfor strømmen, og kontroller med en spændingstester, at ledningen er spændingsfri.
  - Ved installation af apparatet er der tale om arbejde med netspænding. Det bør derfor udføres af en fagmand iht. de gældende regler. (⊖- VDE 0100, ⊖-ÖVE-ÖNORM E8001-1, ⊖-SEV 1000)
  - Anvend kun originale reservedele.
  - Skil ikke selv apparatet ad. Reparation må kun foretages på et autoriseret værksted.

**Installationsanvisninger 1 - 7**  
(vist med produkt L 20 S som eksempel)  
L = strømførende ledning (oftest sort eller brun), N = nulleder (oftest blå), PE = eventuel beskyttelsesleder (grøn/gul)  
Advarsel: Isolér en eventuel PE-beskyttelsesleder med tape.

4 Tilslutning med skjult ledning, 5 tilslutning med synlig ledning via afstandsstykke.

Advarsel: I netledningen kan der naturligvis monteres en tænd- og slukkontakt. Vigtigt: Ombytning af tilslutningerne kan medføre beskadigelse af apparatet. Vær opmærksom på, at lampen skal sikres med et 10A-beskyttelsesrelæ.

**Funktion 8**  
**Skumringsindstilling** (fabriksindstilling: dagsmodus 2.000 lux):  
Reaktionsværdien kan indstilles trinløst fra 2 - 2.000 lux.  
Indstillingsknappen indstillet på ☼ = dagsmodus ca. 2.000 lux.  
Indstillingsknappen indstillet på ☾ = skumringsmodus ca. 2 lux.  
For at indstille overvågningsområdet i dagslys skal indstillingsknappen indstilles på ☼ (dagsmodus).

**Tidsindstilling** (fabriksindstilling: 8 sek.):  
Brændetiden kan indstilles trinløst fra 8 sek. til 35 min.  
Indstillingsknop korteste tid (8 sek.)  
Indstillingsknop længste tid (35 min.)  
Ved indstilling af overvågningsområdet anbefaler vi at vælge den korteste tid.

**Tip!** min. 5 min.

**Justering af overvågningsområde**  
9 Ved at klæbe afdækningsstykker på for f.eks. at udelukke gangstier og nabogrunde  
10 Rækkevidde 2 - 10 m, ved at dreje sensorlinsen 90°.

**Driftsforstyrrelser (Fejl/ Årsag ↔ Afhjælpning)**  
**Uden spænding / Sikring defekt, ikke tilkoblet** ↔ Ny sikring, tænd for tænd- og slukkontakten, kontrollér ledningen med en spændingstester. **Tænder ikke** / Det er stadig for lyst ↔ Afvent, indtil reaktionsværdien er nået, eller indstil værdien på ny / Lyskilde defekt ↔ Udskift lyskilden / Tænd- og slukkontakt slukket ↔ Tænd/ Overvågningsområde ikke indstillet præcist ↔ Indstil på ny. **Slukker ikke** / Konstant bevægelse i overvågningsområde ↔ Indstil på ny. **Tænder utilsigtet** / Registrering af f.eks. biler på vejen ↔ Indstil på ny, drej sensoren væk. **Rækkeviddeændring** / Anden omgivelsestemperatur ↔ Ved kulde reduceres sensorrækkevidden ved at dreje sensoren, ved varme vippe sensoren op.

**Overensstemmelseserklæring**  
Dette produkt opfylder: Lavspændingsdirektivet 2014/35/EU / EMC-direktivet 2014/30/EU / RoHS-direktivet 2011/65/EU / WEEE-direktivet 2012/19/EU.

**Funktionsgaranti**  
Dette STEINEL-produkt er fremstillet med største omhu, afprøvet iht. de gældende forskrifter samt underlagt stikprøvekontrol. Steinel garanterer for upåklagelig beskaffenhed og funktion. Garantien gælder i 36 måneder fra den dag, sensoren er blevet solgt til forbrugeren. Ved materiale- og fabrikationsfejl ydes garantien gennem reparation eller ombytning efter vort valg. Der ydes ikke garanti ved skader på sliddele, ej heller ved skader og mangler, som skyldes ukorrekt behandling og vedligeholdelse. Garantien omfatter ikke følgeskader på fremmede genstande. Der ydes kun garanti mod forevisning af en kort fejlbeskrivelse samt en bon eller kvittering (med dato og stempel). Derudover skal apparatet være intakt og indpakket forsvarligt, når det fremsendes til serviceværkstedet.

**Service:**  
Efter garantiperiodens udløb eller ved fejl, der ikke er dækket af garantien, kan sensoren blive repareret på vores værksted. Sørg for, at produktet er pakket forsvarligt ind under forsendelsen til nærmeste serviceværksted.

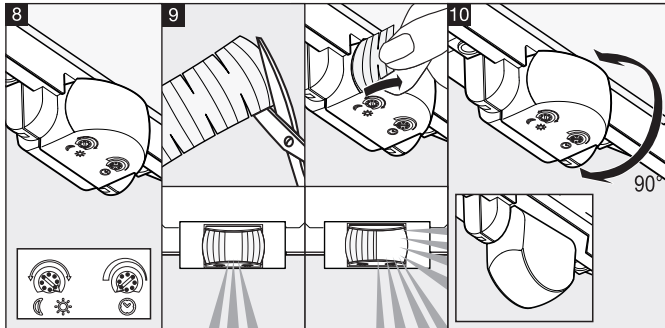
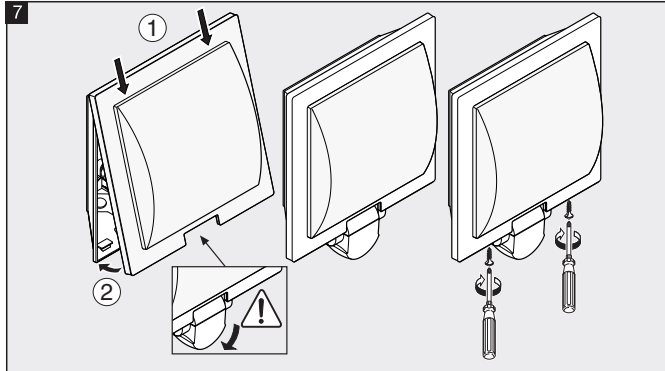
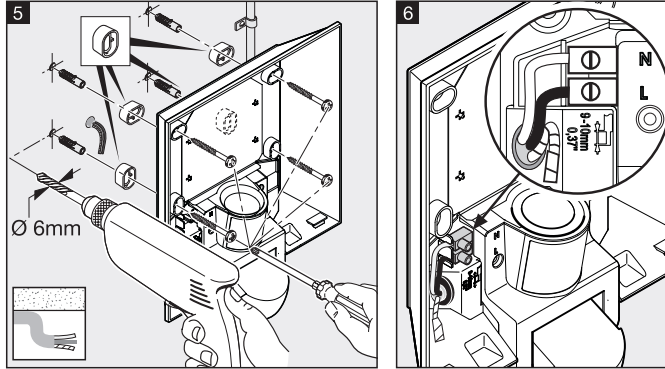
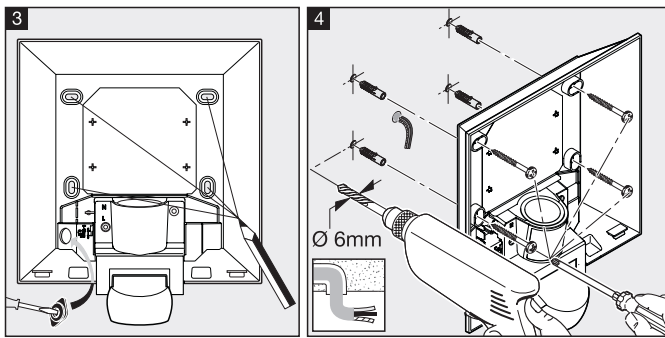
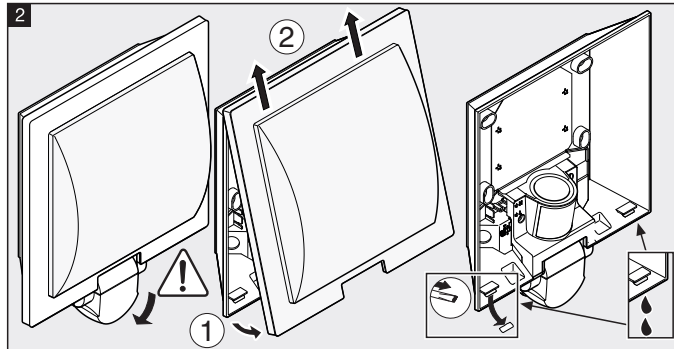
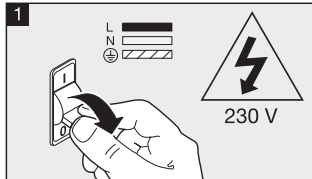
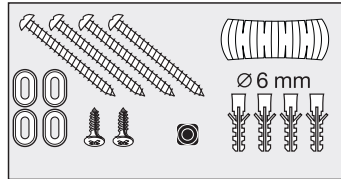


L22S

L20S

D	GB	F	NL	I	E	P	S	DK	FIN	N	GR	TR
H	CZ	SK	PL	RO	SLO	HR	EST	LT	LV	RUS		

	L 20 S: 250 x 230 x 85 mm L 22 S: 286 x 162 x 88 mm		max. 60 W / E27
	2 m		IP 44
	180°		2-2000 Lux
	max. 10 m		8 s - 35 min
	220-240 V, 50/60 Hz		- 20 °C / + 40 °C



**Toimintaperiaate**

Liike kytkee valon. Tämä lisää käyttömukavuutta ja turvallisuutta. Tunnistimeen asennettu infrapunatunnistin havaitsee liikkuvista ihmisistä, eläimistä jne. lähtevän lämpösäteilyn. Lämpösäteily muunnetaan elektroniikaksi, jolloin valaisin kytkeytyy automaattisesti. Erilaiset esteet (esim. seinät tai lasiruudut) estävät lämpösäteilyn tunnistuksen eikä valo tällöin kytkeydy.

**Turvaohjeet**

- Asennus on tehtävä jännitteettömänä.
- Katkaise ensin virta ja tarkista jännitteettömyys jännitteenkoettimella.
- Laite liitetään verkkojännitteeseen. Asennus on annettava alan ammattilaisen suoritettavaksi.
- Voimassa olevia asennusmääräyksiä on noudatettava. (SFS0100)
- Älä pura laitetta itse osiin äläkä yritä itse korjata laitetta.

**Asennusohjeet 1 - 7**

(Kuvattu esimerkinomaisesti tuotteella L 20 S)  
L = vaihejohtin (useimmiten musta tai ruskea), N = nolajohdin (useimmiten sininen), PE = mahdollinen suojamaajohtin (vihreä/keltainen)  
Huom: Eristä PE-suojamaajohtin (mikäli käytössä) teipillä.

4 Johtojen uppoasennus, 5 johtojen pinta-asennus korotusholkkien avulla.

Huom: Verkkajohtoon voidaan myös asentaa verkkokytkin virran kytkemiseksi ja katkaisemiseksi. Tärkeää: väärät liittännät voivat vaurioittaa laitetta. Huomaa, että valaisin on suojattava sulakkeella.

**Toiminta 8**

**Hämärystason asetus** (tehdasasetus: päiväkäyttö, 2000 luksia)  
Tunnistimen portaattomasti asetettava kytkeytymiskynnys 2 - 2000 luksia.  
Säädin asetettu ☼-kohdalle = n. 2000 luksin päiväkäyttö.  
Säädin asetettu ☾-kohdalle = n. 2 luksin hämäräkäyttö.  
Kun toiminta-alue asetetaan valoisassa, säädin on asetettava ☼(päiväkäyttö) kohtaan.

**Kytkentäajan asetus** (tehdasasetus: 8 s):  
Portaattomasti asetettava kytkentäaika 8 s - 35 min  
Säätimen lyhin mahdollinen aika (8 s)  
Säätimen pisin mahdollinen aika (35 min)

Toiminta-alueita säädettäessä suosittelemme valitsemaan lyhyemmän ajan.

**Toiminta-alueen säätö**

- 9 Suojustarrolloilla esim. jalkakäytävien tai naapuritonttien pois rajaamiseksi.
- 10 Toimintaetäisyys 2 - 10 m, kääntämällä tunnistimen linssiä 90°.

**Toimintahäiriöt (häiriö / syy ↔ häiriön poisto)**

Ei jännitettä / viallinen sulake, ei kytketty päälle ↔ uusi sulake, kytke verkkokytkin päälle, tarkasta johto jännitteenkoettimella. Ei kytkeydy / ympäristössä on vielä liian valoisaa ↔ odota, kunnes hämärystaso on saavutettu tai säädä arvo uudelleen / valonlähde viallinen ↔ vaihda valonlähde/valo sammutettu verkkokytkimellä ↔ kytke päälle / toiminta-alueita ei suunnattu oikein ↔ säädä alue uudelleen. Ei kytkeydy pois / toiminta-alueella on jatkuvasti liikettä ↔ muuta aluetta. Kytkeytyy ei-toivotusti / tiellä liikkuva esim. autoja ↔ muuta aluetta, käännä tunnistinta alemmaksi. Toimintaetäisyyttä muutettu / ympäristön lämpötilan muutokset ↔ lyhennä toimintaetäisyyttä kylmällä säällä kääntämällä tunnistinta alas, käännä ylös, kun sää on lämmin.

**Selvitys yhdenmukaisuudesta**

Tämä tuote täyttää pienjännitedirektiivin 2014/35/EU / EMC-direktiivin 2014/30/EU / RoHS-direktiivin 2011/65/EU / sähkö- ja elektroniikkalaiteromua koskevan direktiivin 2012/19/EU vaatimukset.

**Toimintatakuu**

Tämä STEINEL-tuote on valmistettu huolellisesti, ja sen toiminta ja turvallisuus on testattu voimassa olevien määräysten mukaisesti. Tuotantoa valvotaan pistokokein. Steinel myöntää takuun tuotteen moitteettomalle toiminnalle ja rakenteelle. Takuuaika on 36 kuukautta ostopäivästä alkaen. Tänä aikana Steinel vastaa kaikista materiaali- ja valmistusvirvoista valintansa mukaan joko korjaamalla tai vaihtamalla vialliset osat. Takuun piiriin eivät kuulu kuluvat osat eivätkä vahingot, jotka ovat aiheutuneet väärästä huollosta tai käsittelystä tai laitteen putoamisesta. Takuu ei koske laitteen muille esineille mahdollisesti aiheuttamia vahinkoja. Viallinen laite toimitetaan yhdessä lyhyen virhekuvauksen ja ostokuitin kanssa (ostopäivämäärä ja myyjäliikkeen leima) hyvin pakattuna lähimpään huoltopisteeseen. Takuu raukeaa, jos tuotetta on avattu enemmän kuin tuotteen asentaminen vaatii.

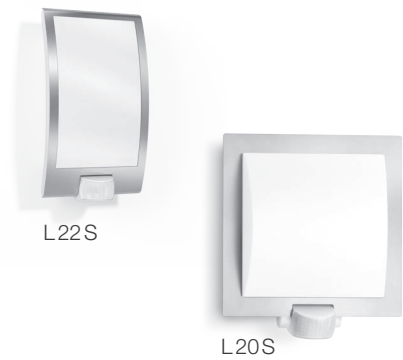
**Huolto:**

Takuuajan jälkeen tai takuun piiriin kuuluttoman vian ollessa kyseessä laite voidaan korjata huoltopalvelussamme. Huom! Ennen lähettämistä pyydä korjauksesta hinta-arvio. Pyydämme lähettämään tuotteen hyvin pakattuna lähimpään huoltopisteeseen.

**Vinkki!**

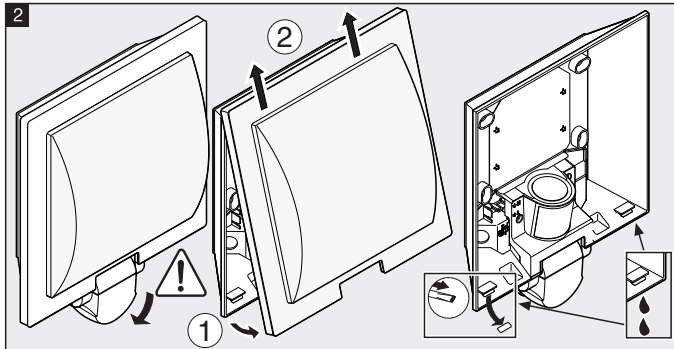
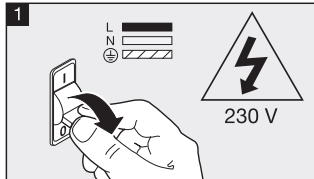
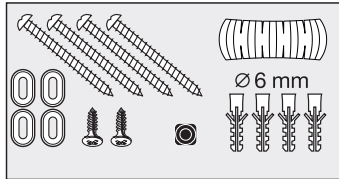


vähint.  
5 min

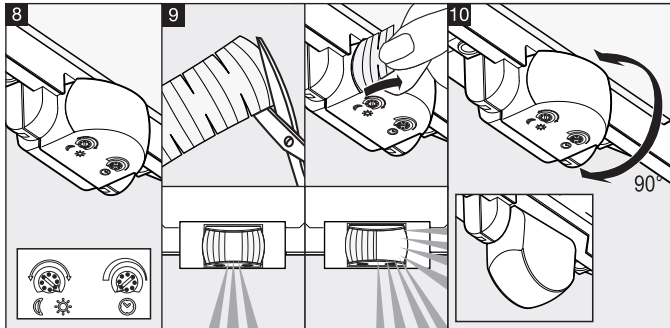
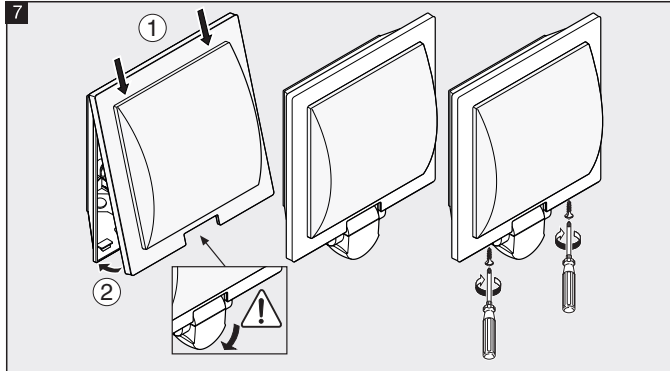
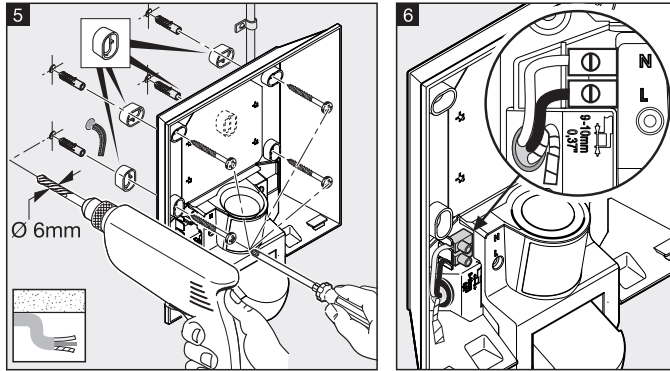
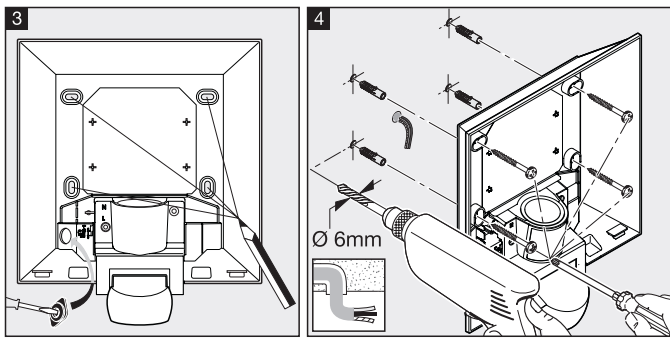


D	GB	F	NL	I	E	P	S	DK	FIN	N	GR	TR
H	CZ	SK	PL	RO	SLO	HR	EST	LT	LV	RUS		

	L 20 S: 250 x 230 x 85 mm L 22 S: 286 x 162 x 88 mm		max. 60 W / E27
	2 m		IP 44
	180°		2-2000 Lux
	max. 10 m		8 s - 35 min
	220-240 V, 50/60 Hz		- 20 °C / + 40 °C



110040232 11/2015\_1



### Virkemåte

Bevegelse tenner lyset. Dette øker din komfort og sikkerhet. Den innebygde pyro-elektriske infrarøde detektoren registrerer den usynlige varmestrålingen fra mennesker, dyr o.l. Denne registrerte varmestrålingen omsettes elektronisk og tenner lampen. Det registreres ingen varmestråling gjennom hindre som f.eks. mur eller glassflater, dvs. at lampen ikke slår seg på.

### Sikkerhetsmerknader

- Under montering må tilkopplingsledningen være koplet fra strømmettet.
- Slå derfor først av strømmen og bruk en spenningstester til å kontrollere at strømtilførselen er stanset.
- Under installasjon av lampen kommer man i berøring med strømmettet. Lampen skal derfor installeres av en fagperson i henhold til nasjonale installasjonsforskrifter og tilkopplingskrav (☉- VDE 0100, ☉-ÖVE-ÖNORM E8001-1, ☉-SEV 1000).
- Bruk kun originale reservedeler
- Ikke ta apparatet fra hverandre på egen hånd. Reparasjonen skal kun foretas på fagverksted.

### Instruksjoner for installering 1 - 7

(eksempelet viser produkt L 20 S)  
L = strømførende ledning (som regel svart eller brun), N = nulleleder (som regel blå), PE = eventuell jordleder (grønn/gul)  
OBS: Der det finnes en PE-jordleder, skal denne isoleres med isoleringstape.

4 Tilkopling med innfelt ledningsføring, 5 Tilkopling med utenpåliggende ledningsføring ved bruk av avstandsstykker.

OBS: Det kan selvsagt monteres en bryter på nettledningen til å slå AV og PÅ. OBS: Forveksles koplingene, kan dette føre til skader på apparatet. Vær oppmerksom på at lampen må sikres med en 10A-ledningsstrømbryter.

### Funksjon 8

**Skumringsinnstilling** (Fabrikksinnstilling: dagslysdrift 2000 lux):  
Sensoren har et trinnløst justerbart reaksjonsnivå fra 2 – 2000 lux.  
Stillskruen på ☉ = dagslysdrift ca. 2000 lux.  
Stillskruen på ☉ = skumringsdrift ca. 2 lux.  
Ved innstilling av dekningsområdet i dagslys skal stillskruen stilles på ☉ (dagslysdrift).

**Tidsinnstilling** (Fabrikksinnstilling: 8 sek.):  
Trinnløst justerbar belysningstid fra 8 sek. til 35 min.  
Stillskruen på ⌚ = korteste tid (8 sek.)  
Stillskruen på ⌚ = lengste tid (35 min.)  
Ved innstilling av registreringsområdet anbefales det å velge den korteste tiden.

**Tips!** min. 5 min

### Justering av dekningsområdet

9 Med dekkplater til å klistre på, for å utelukke f.eks. gangveier eller nabotomter  
10 Rekkevidde 2 – 10 m ved å vri sensorlinsen 90°.

### Driftsforstyrrelser (Feil / Årsak ⇄ Tiltak)

**Uten spenning** / sikring defekt, ikke slått på ⇄ **ny sikring, slå på nettbryteren, kontrollér ledningen med spenningstester. Slår seg ikke på** / Omgivelsene er for lyse ennå ⇄ **vent til reaksjonsnivået er nådd eller still inn nye verdier** / Defekt pære ⇄ **skift lyspære** / Bryter på nettledningen er AV ⇄ **slå på** / Dekningsområdet er ikke målrettet innstilt ⇄ **still inn på nytt. Slår seg ikke av** / Permanente bevegelser i dekningsområdet ⇄ **endre området. Slår seg på når den ikke skal** / Registrerer f.eks. biler på veien ⇄ **endre området, sving sensoren bort. Rekkeviddeforandring** / andre omgivelsestemperaturer ⇄ **ved lave temperaturer, forkort rekkevidden ved å svinge sensoren ned, ved varme temperaturer, sving sensoren opp.**

### Konformitetserklæring

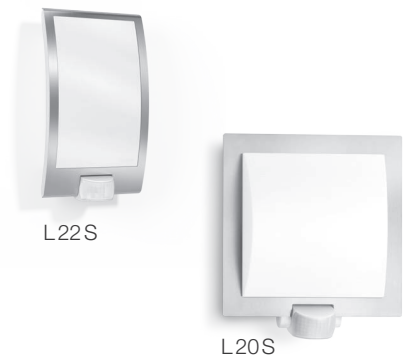
Dette STEINEL-produktet er i samsvar med kravene i lavspenningsdirektivet 2014/35/EU / EMC-direktivet 2014/30/EU / RoHS-direktivet 2011/65/EU / WEE-direktivet 2012/19/EU.

### Funksjonsgaranti

Dette STEINEL-produktet er fremstilt med største nøyaktighet. Det er prøvet mht. funksjon og sikkerhet i henhold til gjeldende forskrifter og deretter underkastet en stikkprøvekontroll. STEINEL gir full garanti for kvalitet og funksjon. Garantitiden utgjør 36 måneder, regnet fra dagen apparatet ble solgt til forbrukeren. Vi erstatte mangler som kan føres tilbake til fabrikkasjonsfeil eller feil ved materialene. Garantien ytes ved reparasjon eller ved at deler med feil byttes ut. Garantien bortfaller ved skader på slitedeler eller ved skader eller mangler som oppstår som følge av ufagmessig bruk eller vedlikehold. Følgeskader ved bruk (skader på andre gjenstander) dekkes ikke av garantien. Garantien ytes bare hvis hele apparatet pakkes godt inn og sendes til importøren. Legg ved en kort beskrivelse av feilen samt kvittering eller regning (kjøpsdato og forhandlers stempel).

### Service:

Etter garantitidens utløp, eller ved mangler som ikke dekkes av garantien, kan vårt verksted foreta reparasjoner. Pakk produktet godt inn og send det til importøren.



### Η αρχή λειτουργίας

Η κίνηση ανάβει το φως. Για άνεση και την ασφάλειά σας. Ο ενσωματωμένος πυρο-ηλεκτρικός ανιχνευτής υπερθέρμανσης ανιχνεύει την άραστη θερμική ακτινοβολία κινούμενων σωμάτων (ανθρώπων, ζώων κ.λπ.). Η ανιχνευθείσα θερμική ακτινοβολία μεταπέμπεται ηλεκτρονικά και ενεργοποιεί το λαμπτήρα. Μέσα από εμπόδια, όπως π.χ. τοίχους ή υαλοπλάκες δεν ανιχνεύεται θερμική ακτινοβολία, και συνεπώς δεν επιτυγχάνεται ενεργοποίηση.

### Υποδείξεις ασφαλείας

- Κατά την εγκατάσταση ο προς σύνδεση ηλεκτρικός αγωγός πρέπει να είναι ελεύθερος ηλεκτρικής τάσης. Συνεπώς πρέπει πρώτα να διακόπτετε το ηλεκτρικό ρεύμα και να ελέγχετε με δοκιμαστικό τάσης αν πράγματι έχει διακοπεί η παροχή ηλεκτρικής τάσης.
- Κατά την εγκατάσταση της συσκευής πρόκειται για εργασία στο δίκτυο ηλεκτρικής τάσης. Συνεπώς θα πρέπει να εκτελείται από εξειδικευμένο προσωπικό και σύμφωνα με τις σχετικές προδιαγραφές εγκατάστασης και τους κανονισμούς σύνδεσης. (⊕- VDE 0100, ⊕- ÖVE-ÖNORM E8001-1, ⊕-SEV 1000)
- Χρησιμοποιείτε μόνο γνήσια ανταλλακτικά.
- Δεν επιτρέπεται να απουσαρμολογείτε αυθαίρετα τη συσκευή. Η επισκευή επιτρέπεται να εκτελείται μόνο από εξειδικευμένο συνεργείο.

### Υποδείξεις εγκατάστασης 1 - 7

(Παραδειγματική παράσταση στο προϊόν L 20 S)  
 L = Αγωγός τροφοδοσίας (συνήθως μαύρο ή καφέ), N = Ουδέτερος αγωγός (συνήθως μπλε),  
 PE = Ενδεχόμενος αγωγός γείωσης (πράσινο/κίτρινο)  
 Προσοχή: PE αγωγός γείωσης, αν υπάρχει, μονώστε τον με μονωτική ταινία.

4 Σύνδεση με ενδοταίο αγωγό, 5 Σύνδεση με εξωταίο αγωγό με διαστάρι.

Προσοχή: Στο καλώδιο τροφοδοσίας μπορεί να συναρμολογηθεί και διακόπτης κυκλώματος για ενεργοποίηση (ENTOZ) και απενεργοποίηση (EKTOZ). Προσοχή: Το μπρόδεμα των συνδέσεων μπορεί να προκαλέσει βλάβη στη συσκευή. Έχετε υπόψη σας ότι ο λαμπτήρας πρέπει να ασφαλιστεί με προστατευτικό διακόπτη κυκλώματος 10A.

### Λειτουργία 8

**Ρύθμιση ευαισθησίας** (εργοστασιακή ρύθμιση: λειτουργία φωτός ημέρας 2000 Lux):

Αδιαβάμητη ρύθμιση ορίου ευαισθησίας του αισθητήρα από 2 – 2000 Lux.

Ρυθμιστής στη θέση ☼ = Λειτουργία φωτός ημέρας περ. 2000 Lux.

Ρυθμιστής στη θέση ☾ = Λειτουργία Λυκόφωτος περ. 2 Lux.

Για τη ρύθμιση της περιοχής κάλυψης σε φως ημέρας θα πρέπει ο ρυθμιστής να μετατοπιστεί στη θέση ☼ (λειτουργία φωτός ημέρας).

**Ρύθμιση χρόνου** (εργοστασιακή ρύθμιση: 8 δευτ.):

Αδιαβάμητη ρύθμιση διάρκειας φωτισμού από 8 δευτ. έως 35 λεπ.

Ρυθμιστής βραχύτερος χρόνος (8 δευτ.)

Ρυθμιστής μακρύτερος χρόνος (35 λεπτά)

Κατά τη ρύθμιση της περιοχής κάλυψης προτείνεται η επιλογή του βραχύτερου χρόνου.

### Ρύθμιση περιοχής κάλυψης

9 Με αυτοκόλλητα κάλυψη, για περιορισμό π.χ. μονοπατιών ή γειτονικών οικοπέδων.

10 Εμβέλεια 2 – 10 m, με περιστροφή του φακού του αισθητήρα κατά 90°.

### Διαταραχές λειτουργίας (Διαταραχή / Απτία ↔ Βοήθεια)

**Χωρίς τάση / Ασφάλεια ελαττωματική, δεν ενεργοποιήθηκε ↔ Νέα ασφάλεια, ενεργοποίηση διακόπτη δικτύου, έλεγχος κυκλώματος με δοκιμαστικό τάσης.**  
**Δεν γίνεται ενεργοποίηση / Περιβάλλον ακόμα πολύ φωτεινό ↔ Περιμένετε έως ότου σημειωθεί όριο ευαισθησίας ή ρυθμίσετε νέα τιμή / Φωτιστικό μέσο ελαττωματικό ↔ Αντικατάσταση ελαττωματικού μέσου / Διακόπτης δικτύου ΕΚΤΟZ ↔ Ενεργοποίηση / Περιοχή κάλυψης με άστοχη ρύθμιση ↔ Νέα ρύθμιση. Δεν γίνεται απενεργοποίηση / Διαρκής κίνηση στην περιοχή κάλυψης ↔ Αλλαγή περιοχής. Γίνεται ανεπιθύμητη ενεργοποίηση / Ανίχνευση π.χ. αυτοκινήτων στο δρόμο ↔ Μετατροπή περιοχής, περιστροφή αισθητήρα προς τα κάτω. Αλλαγή εμβέλειας / Άλλες θερμοκρασίες περιβάλλοντος ↔ Σε κρύο καιρό μείωση εμβέλειας αισθητήρα με περιστροφή προς τα κάτω, σε θερμό καιρό περιστροφή προς τα πάνω.**

### Δήλωση συμμόρφωσης

Αυτό το προϊόν ανταποκρίνεται στην Οδηγία περί χαμηλών τάσεων 2014/35/EE / Οδηγία περί ηλεκτρομαγνητικής συμβατότητας 2014/30/EE / Οδηγία RoHS 2011/65/EE / Οδηγία WEEE 2012/19/EE.

### Εγγύηση Λειτουργίας

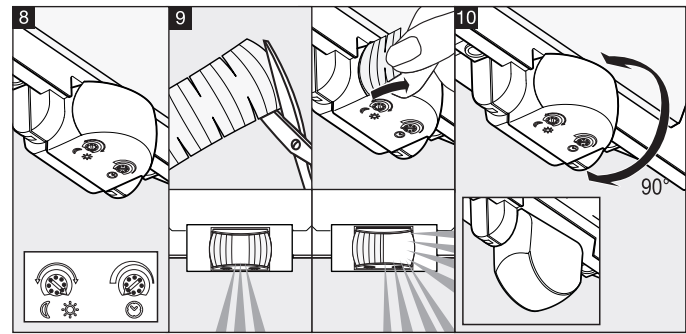
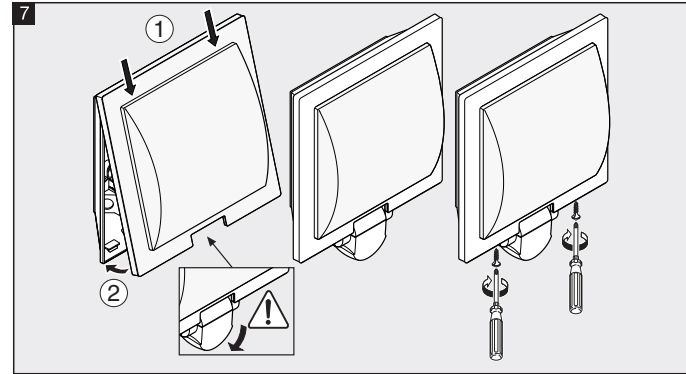
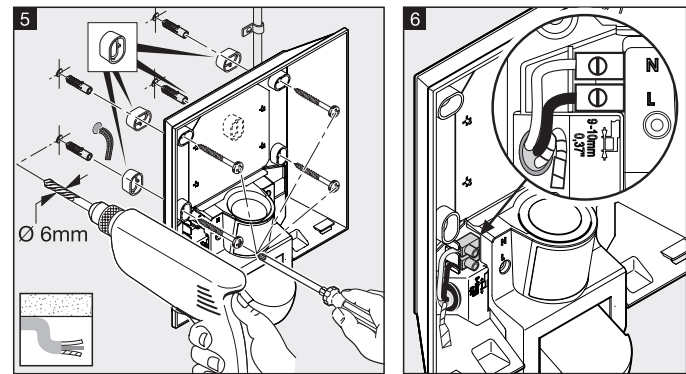
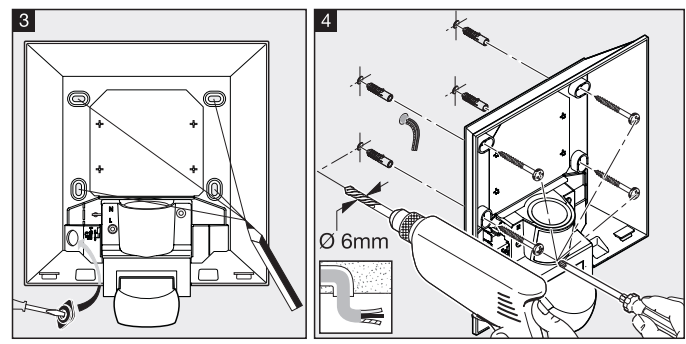
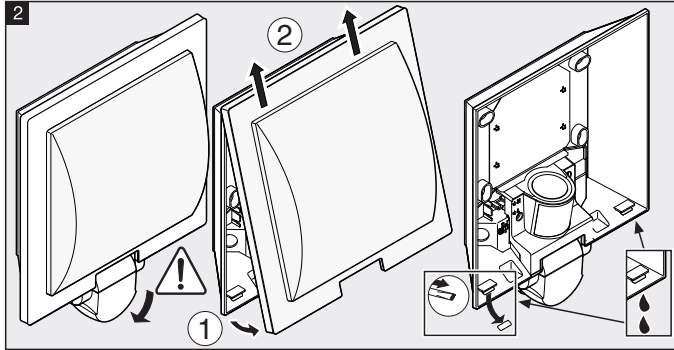
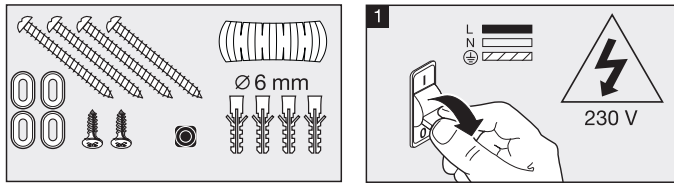
Αυτό το προϊόν STEINEL κατασκευάστηκε με μέγιστη προσοχή, ελέγχθηκε σχολιακά με τη λειτουργία του και την τεχνική του ασφάλεια σύμφωνα με τους ισχύοντες κανονισμούς και κατόπιν υποβλήθηκε σε δεγματοληπτικό έλεγχο. Η εταιρία STEINEL αναλαμβάνει την εγγύηση για απόρροια κατάσταση και λειτουργία. Ο χρόνος εγγύησης ανέρχεται σε 36 μήνες και αρχίζει με την ημέρα πώλησης στον καταναλωτή. Επιδιορθώνουμε ελαττώματα, τα οποία οφείλονται σε σφάλματα υλικού ή εργοστασίου, ή εγγυητική αίτηση εκπληρώνεται με επισκευή ή αντικατάσταση ελαττωματικών εξαρτημάτων σύμφωνα με δική μας επιλογή. Η εγγυητική αίτηση εκπίπτει για βλάβες σε φθιρόμενα εξαρτήματα όπως επίσης για βλάβες και ελαττώματα που οφείλονται σε ακατάλληλο χειρισμό ή ακατάλληλη συντήρηση. Περαιτέρω επακόλουθες βλάβες σε ξένα αντικείμενα αποκλείονται. Η εγγύηση παρέχεται μόνο εφόσον η συσκευή αποσταλεί σε μη απουσαρμολογημένη μορφή με σύντομη περιγραφή βλάβης, απόδειξη ταμείου ή τιμολόγιο (ημερομηνία αγοράς και σφραγίδα εμπόρου), καλά συσκευασμένη στην αρμόδια υπηρεσία σέρβις.

### Σέρβις:

Επισκευές μετά την πάροδο του χρόνου εγγύησης ή επισκευές ελαττωμάτων χωρίς εγγυητική αίτηση εκτελούνται από το σέρβις του εργοστασίου μας. Σας παρακαλούμε να αποστείλετε το προϊόν καλά συσκευασμένο στην πλησιέστερη υπηρεσία σέρβις.

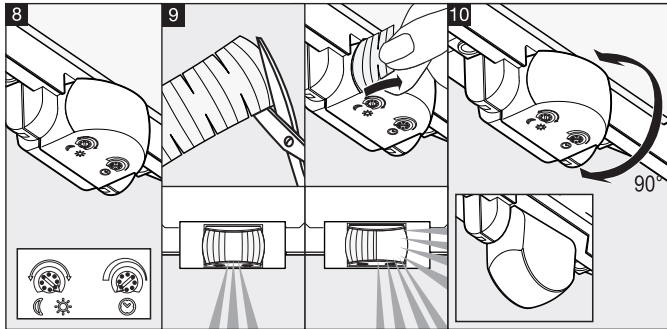
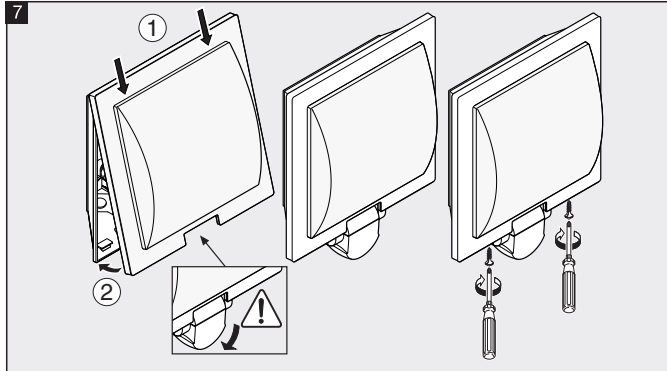
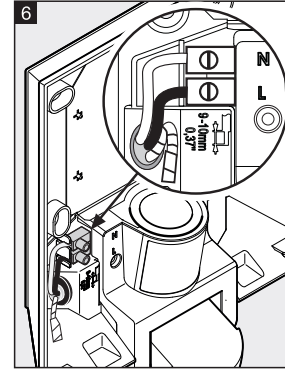
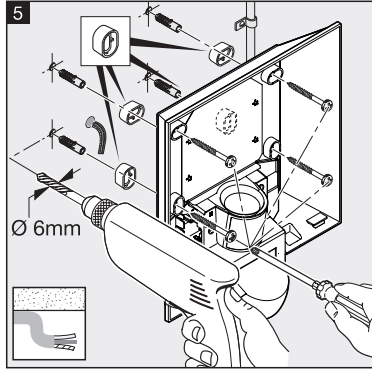
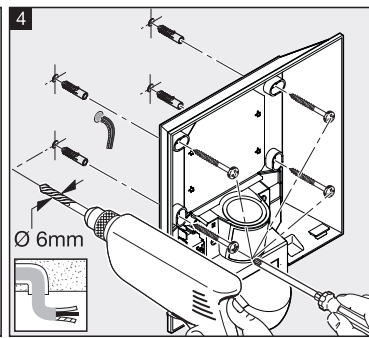
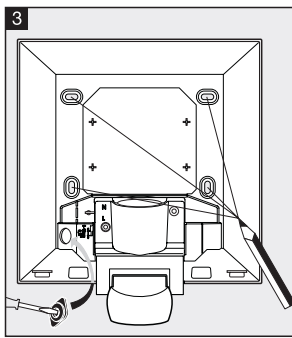
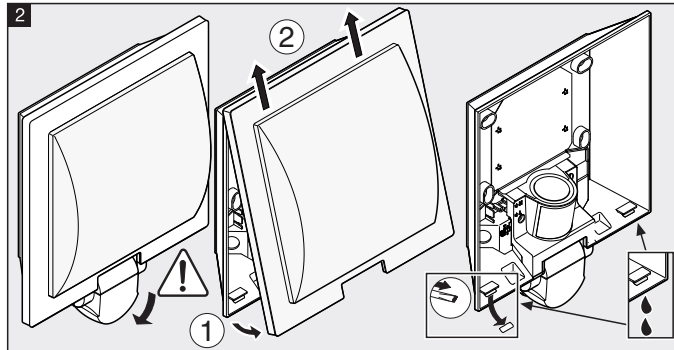
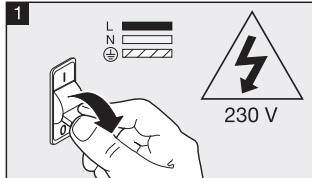
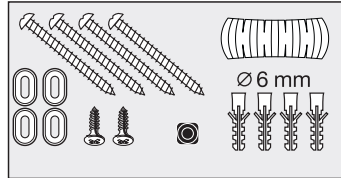
D	GB	F	NL	I	E	P	S	DK	FIN	N	GR	TR
H	CZ	SK	PL	RO	SLO	HR	EST	LT	LV	RUS		

	L 20 S: 250 x 230 x 85 mm L 22 S: 286 x 162 x 88 mm		max. 60 W / E27
	2 m		IP 44
	180°		2-2000 Lux
	max. 10 m		8 s - 35 min
	220-240 V, 50/60 Hz		- 20 °C / + 40 °C



D	GB	F	NL	I	E	P	S	DK	FIN	N	GR	TR
H	CZ	SK	PL	RO	SLO	HR	EST	LT	LV	RUS		

	L 20 S: 250 x 230 x 85 mm L 22 S: 286 x 162 x 88 mm		max. 60 W / E27
	2 m		IP 44
	180°		2-2000 Lux
	max. 10 m		8 s - 35 min
	220-240 V, 50/60 Hz		- 20 °C / + 40 °C



### Çalışma Prensipleri

Hareket algılaması ışığı yakar. Sizin güvenliğiniz ve konforunuz için. Bağlı olan piro elektrikli infrared detektörü, hareket eden vücutların (insan, hayvan, vs.) yaydığı ısıyı algılar. Algılanan bu ısı yayılımı cihaz içinde elektronik olarak işlenir ve lambayı çalıştırır. Örneğin duvar veya cam gibi engeller bulunduğu anda ısı yayılımı algılanmaz ve bu nedenle lamba veya başka sistemlerin çalıştırılması da mümkün değildir.

### Güvenlik Bilgileri

- Montaj çalışması esnasında bağlanacak olan elektrik kablolarından akım geçmemelidir. Bu nedenle önce elektrik akımını kesin ve sonra kabloya gerilim olmadığında voltaj kontrol cihazı ile kontrol edin.
- Lambanın tesisat çalışması elektrik şebekesi üzerinde yapılan bir çalışmadır. Bu nedenle sözcük konusu çalışma uzman personel tarafından ilgili ülkede geçerli olan tesisat yönetmelikleri ve baglama şartlarına göre yapılacaktır. (⊖ VDE 0100, ⊖ ÖVE-ÖNORM E8001-1, ⊖ SEV 1000)
- Sadece orijinal yedek parça kullanın
- Cihazı kendiniz parçalarına ayırmayın. Onarım çalışmaları sadece yetkili servisler tarafından yapılacaktır.

### Tesisat uyarıları 1 - 7

(Örnek olarak L 20 S ürünü gösterilmiştir)  
L = Faz iletkeni (genellikle siyah veya kahverengi), N = Nötr iletken (genellikle mavi), PE = Muhtemel toprak hattı iletkeni (yeşil/sarı)  
Dikkat: PE Korumucu iletken, bulunması durumunda izolasyon bandı ile bantlayın.

4 Sıva altı kablosu ile bağlantı, 5 aralık tutma elemanı ile sıva altı kablosu ile bağlantı.

Dikkat: Elektrik kablosuna açma ve kapama işlemini gerçekleştirirken için bir şalter takılabilir. Önemli: Elektrik kablolarının karıştırılması cihazın hasar görmesine yol açabilir. Lambanın 10 A kablo hattı koruma şalteri ile sigortalanmasına dikkat ediniz.

### Fonksiyon 8

**Alaca karanlık ayarı** (Fabrika çıkış ayarı: Gündüz ışık işletmesi 2000 Lux):  
Sensörün 2 - 2000 Lux arasında kadememiz olarak ayarlanabilen devreye girme sınırı.  
Ayar regülatörü ☼ konumuna ayarlandığında = Gündüz ışık işletmesi yakl. 2000 Lux.  
Ayar regülatörü ☾ konumuna ayarlandığında = Alaca karanlık işletmesi yakl. 2 Lux.  
Gündüz ışık işletmesinde kapsama alanını ayarlamak için ayar regülatörü ☼ (gündüz ışık işletmesi) konumuna getirilecektir.

**Zaman ayarı** (Fabrika çıkış ayarı: 8 sn.):  
8 sn. ile 35 dakika arasında kadememiz olarak ayarlanabilen yanma süresi

Ayar düğmesi en kısa süre (8 sn.)

Ayar düğmesi en uzun süre (35 dak.)

Kapsama alanı ayarlamaya işleminde en kısa sürenin ayarlanması tavsiye edilir.

**Öneri!**



### Kapsama alanının ayarlanması

9 Örneğin yaya yolunu veya komşu arazisini kapsama alanı dışında bırakmak için kendinden yapışkanlı etiket kullanılabilir 10 Erişim mesafesi 2 - 10 m, sensör merceğinin 90° döndürülmesi ile ayarlanabilir.

### İşletme Arızaları (Arıza / Sebebi ↔ Tamir)

**Gerilim beslemesi yok** / Sigorta arızalı, lamba şalterine basılmadı ↔ *Yeni sigorta takın, şalteri açın, voltaj kontrol cihazı ile kabloyu kontrol edin.* **Yanmıyor** / Ortam daha çok aydınlık ↔ *devreye girme sınırına erişilinceye kadar bekleyin veya değeri yeniden ayarlayın* / Ampul arızalı ↔ *Ampülü değiştirin* / Şebeke şalteri KAPALI ↔ *açın* / Kapsama alanı tam doğru ayarlanmadı ↔ *yeniden ayarlayın.* **Kapanmıyor** / kapsama alanında sürekli hareket mevcut ↔ *Kapsama alanını değiştirin. İstenmeden devreye giriyor* / Örneğin caddedeki otomobilleri kapsıyor ↔ *Kapsama alanını değiştirin, sensör yönünü değiştirin.* **Erişim mesafesi değişikliği** / farklı ortam sıcaklıkları ↔ *soğuk havalarda sensör erişim mesafesini aşağı döndürerek kısaltın, sıcak havalarda ise daha yükseğe ayarlayın.*

### Uygunluk Açıklaması

Bu ürün şu yönetmeliklere uygundur: Alçak Gerilim Yönetmeliği 2014/35/EU / EMV Yönetmeliği 2014/30/EU / RoHS Yönetmeliği 2011/65/EU / WEEE Yönetmeliği 2012/19/EU.

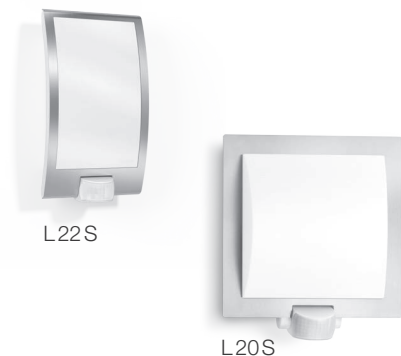
### Fonksiyon Garantisi

Bu STEINEL ürünü yüksek itina ile üretilmiş olup geçerli olan yönetmeliklere uygun olarak fonksiyon ve güvenlik testlerinden geçirilmiş ve son olarak numune kontrolü işlemleri uygulanmıştır. STEINEL firması ürünün mükemmel durumda ve fonksiyon özelliklerine sahip olduğunu garanti eder. Cihaz 36 ay garantilidir ve garanti süresi cihazın alıcıya satıldığı günden itibaren başlar. Firmamız malzeme ve imalat hatalarından kaynaklanan arızaları giderir, garanti kapsamında verilen bu hizmetler arızalı parçanın onarımı veya değiştirilmesi şeklinde yapılır ve bu seçime firmamız karar verir. Sarf malzemeleri, yönetmeliklere aykırı kullanımı veya bakımdan kaynaklanan hasar ve eksiklikler garanti kapsamında dahil değildir. Bunun dışında yabancı eşyalar üzerinde oluşacak müteakip hasarlarda firmamızdan herhangi bir hak iddia edilemez. Garanti hizmetlerinden faydalanmak sadece, cihaz sökülmeden ve parçalarına ayrılmadan, özet anıza açıklaması, kasa fişi veya fatura (satın alış tarihini belirten bayi kağıdı ile) ile iyi şekilde ambalajlanarak yetkili servis merkezine gönderilmesi ile gerçekleşir.

### Servis:

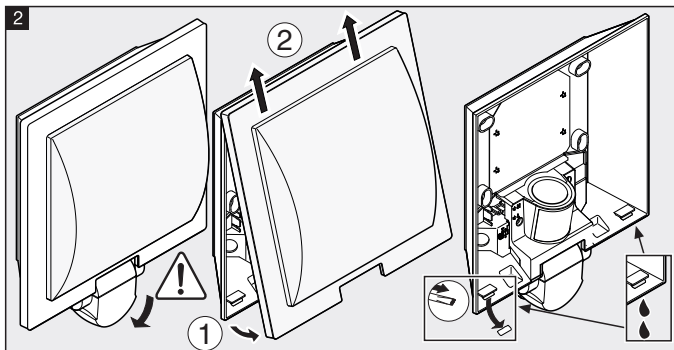
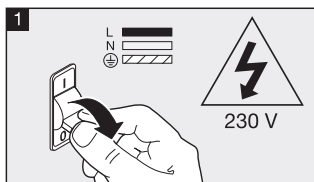
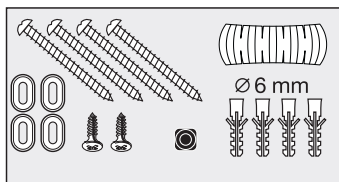
Garanti süresi dolduktan sonra oluşan arızalar veya garanti kapsamında bulunmayan parçaların hasarlanması durumunda fabrika servisimiz gerekli tamir hizmetlerini verir. Bunun için lütfen cihazı iyi şekilde ambalajlayarak en yakın servis merkezimize postalayın.



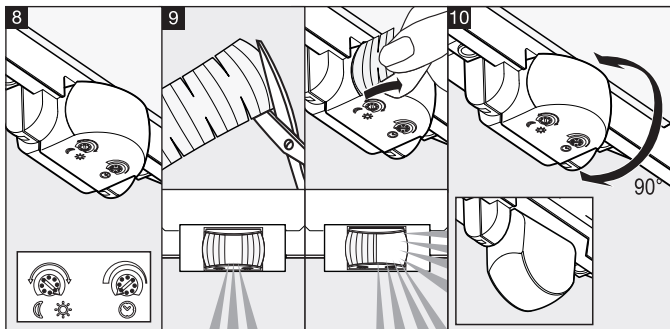
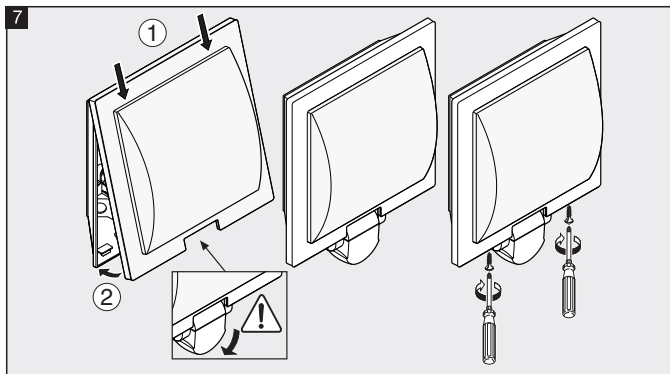
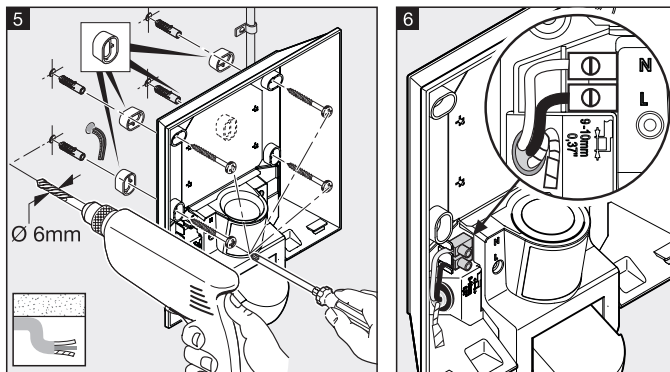
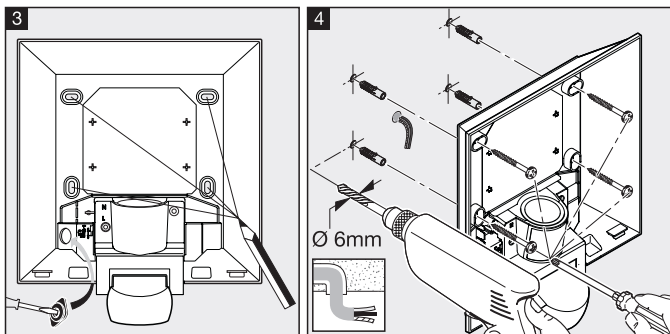


D	GB	F	NL	I	E	P	S	DK	FIN	N	GR	TR
H	CZ	SK	PL	RO	SLO	HR	EST	LT	LV	RUS		

	L 20 S: 250 x 230 x 85 mm L 22 S: 286 x 162 x 88 mm		max. 60 W / E27
	2 m		IP 44
	180°		2-2000 Lux
	max. 10 m		8 s - 35 min
	220-240 V, 50/60 Hz		- 20 °C / + 40 °C



110040232 11/2015\_1



### Princip činnosti

Pohyb zapíná osvětlení. Pro vaše pohodlí, pro vaši bezpečnost. Vestavěný pyroelektrický infračervený detektor zaznamená neviditelné tepelné záření vydávané pohybujícími se těly (osob, zvířat atp.). Takto zaznamenané tepelné záření je pak elektronicky převáděno na signál, který zapíná svítidlo. Tepelné záření neprochází překážkami, jakými jsou například zdi nebo skleněné tabule, a v těchto případech tedy k zapnutí nedochází.

### Bezpečnostní pokyny

- Připojované elektrické vedení nesmí být během montáže pod napětím. Proto je nejprve třeba vypnout proud a poté pomocí zkoušečky napětí zkontrolovat, zda je vedení bez napětí.
- Při instalaci přístroje se jedná o práci na síťovém napětí. Musí proto být provedena odborníkem podle obvyklých předpisů pro instalaci elektrických zařízení a podmínek jejich připojení dle ČSN. (☉: VDE 0100, ☉: ÖVE-ÖNORM E8001-1, ☉: SEV 1000)
- Použijte jen originální náhradní díly.
- Přístroj sami nedemontujte. Opravu může provést jen odborný servis.

### Pokyny k instalaci 1 - 7

(Zobrazeno příkladně na výrobku L 20 S)  
L = fázový vodič (většinou černý nebo hnědý), N = neutrální vodič (většinou modrý), PE = případný ochranný vodič (zelenožlutý)  
Pozor: Ochranný vodič PE, je-li k dispozici, izolovat lepicí páskou.

4 Připojovací kabel pod omítkou, 5 připojovací kabel na omítku pomocí distančního držáku.

Pozor: V přírodním síťovém vedení může být samozřejmě zařazen běžný síťový vypínač. Důležité: Záměna vodičů může mít za následek poškození přístroje. Mějte prosím na paměti, že svítidlo musí být zajištěno jističem vedení o hodnotě 10 A.

### Funkce 8

**Soumrakové nastavení** (nastavení z výroby: provoz za denního světla 2000 lx):  
Prahovou reakční hodnotu senzoru je možno nastavit plynule v rozmezí od 2 do 2000 lx.  
Otočný regulátor nastavený na ☉: = provoz za denního světla, tedy asi 2000 lx.  
Otočný regulátor nastavený na ☾ = soumrakový provoz, asi 2 lx.  
K nastavení oblasti záchytu za denního světla je třeba nastavit otočný regulátor na ☉ (provoz za denního světla).

**Časové nastavení** (nastavení z výroby: 8 s):

Doba, po kterou má svítidlo svítit, je plynule nastavitelná v rozmezí 8 s až 35 min.

Otočný regulátor nastavený na nejkratší čas (8 s)

Otočný regulátor nastavený na nejdelší čas (35 min.)

Při nastavování oblasti záchytu se doporučuje zvolit nejkratší čas.

Tip!



### Nastavení oblasti záchytu

9 krycím lepicím štítkem, aby bylo možno vymezit např. chodníky nebo sousední pozemky.  
10 Dosah 2 - 10 m, otočením sensorové čočky o 90°.

### Provozní poruchy (porucha / příčina ↔ náprava)

Bez napětí / defektní pojistka, síťový vypínač není zapnutý ↔ nová pojistka, zapněte síťový vypínač, zkoušečkou napětí zkontrolujte výkon. Nezaplněná / velká intenzita světla v okolí ↔ počkejte, až bude dosaženo prahu citlivosti nebo znovu nastavte hodnotu / žárovka defektní ↔ vyměňte žárovku / síťový vypínač v poloze VYPNUTO ↔ zapnout / oblast záchytu není cíleně nastavena ↔ znovu nastavit. Nevypíná / trvalý pohyb v oblasti záchytu ↔ změnit oblast. Zaplněná / nevhodnou dobu / záchyt např. automobilů na ulici ↔ přestavit oblast, odchýlit senzor. Změna dosahu / změny okolní teploty ↔ při nižších teplotách zkrátit dosah senzoru jeho vychýlením, při vyšších teplotách nastavit delší dosah.

### Prohlášení o shodě

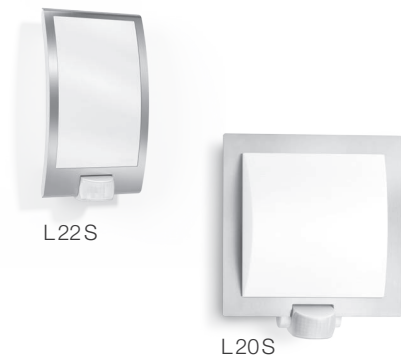
Tento výrobek splňuje směrnici pro nízké napětí 2014/35/EU / směrnici EMC 2014/30/EU / směrnici RoHS 2011/65/EU / směrnici WEEE 2012/19/EU.

### Záruka za funkčnost

Tento výrobek firmy STEINEL je vyráběn s maximální pozorností věnovanou jeho funkci a bezpečnosti, které byly vyzkoušeny podle platných předpisů, přičemž se výrobek rovněž podrobil namátkové výstupní kontrole. Firma Steinel přebírá záruku za bezvadné provedení a funkčnost. Záruka se poskytuje v délce 36 měsíců a začíná dnem prodeje výrobku spotřebiteli. Odstraněny vám budou výrobní vady a závady zapříčiněné vadným materiálem, přičemž záruka spočívá v opravě nebo výměně výrobku dle rozhodnutí servisu. Záruka se nevztahuje na vady a škody na dílech podléhajících opotřebení, na škody zapříčiněné nesprávným zacházením nebo údržbou ani na rozbití způsobené pádem. Uplatňování dalších nároků následných škod na cizích věcech je vyloučeno. Záruka bude uznána jen tehdy, bude-li nedemontovaný přístroj dobře zabalen, přiložen krátký popis závady, pokladní stvrženka nebo faktura (datum prodeje a razítko prodejny), poslán na adresu příslušného servisu.

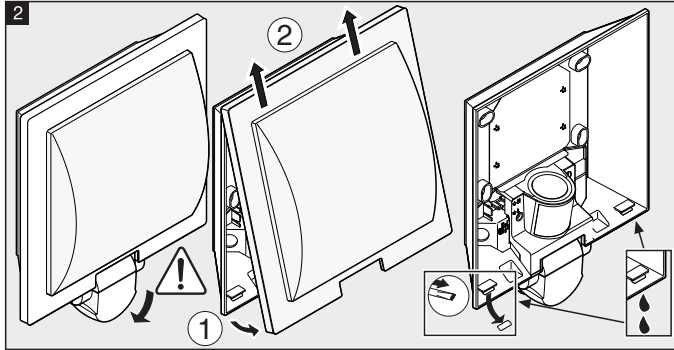
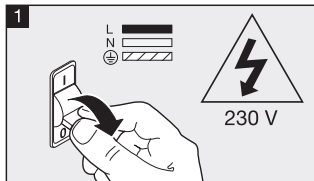
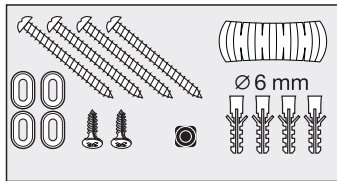
### Servis:

Naše servisní opravy provádějí rovněž opravy po uplynutí záruční doby nebo opravy závad, na které se záruka nevztahuje. Dobře zabalený výrobek zašlete, prosím, i v tomto případě nejbližšímu servisnímu středisku.

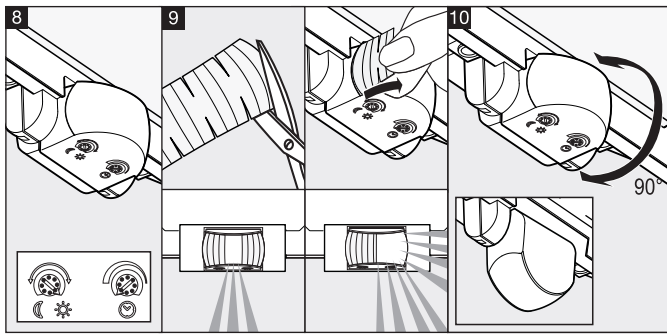
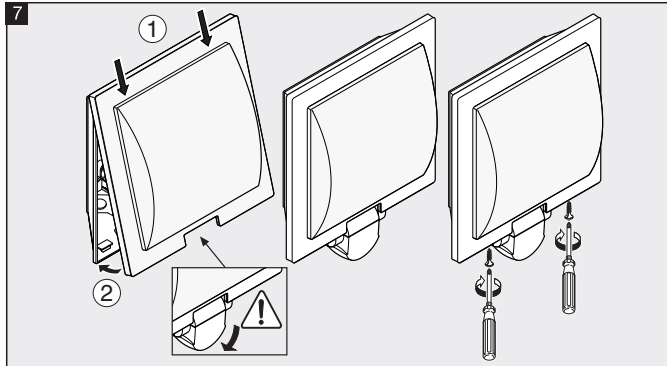
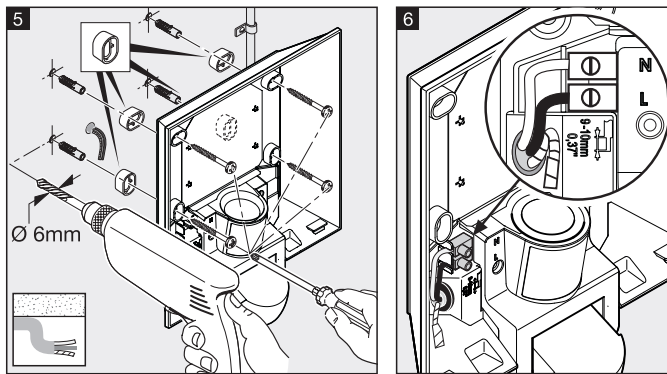
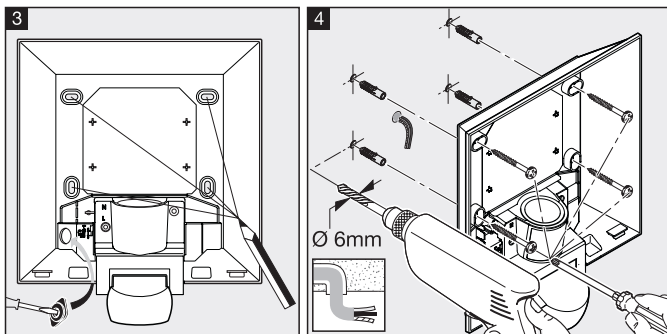


D	GB	F	NL	I	E	P	S	DK	FIN	N	GR	TR
H	CZ	SK	PL	RO	SLO	HR	EST	LT	LV	RUS		

	L 20 S: 250 x 230 x 85 mm L 22 S: 286 x 162 x 88 mm		max. 60 W / E27
	2 m		IP 44
	180°		2-2000 Lux
	max. 10 m		8 s - 35 min
	220-240 V, 50/60 Hz		-20 °C / +40 °C



110040232 11/2015\_1



### Princíp

Pohyb zapína svetlo. Pre vaše pohodlie, pre vašu bezpečnosť. Zabudovaný pyro-elektrický infračervený detektor sníma neviditeľné tepelné žiarenie pohybujúcich sa telies (osoby, zvieratá atď.). Takto zachytené tepelné žiarenie sa elektronicou prevádza a zapína svetlo. Cez prekážky, ako napr. múry alebo sklenené tabule, sa tepelné žiarenie nerozpozná, a preto teda nedôjde k zapnutiu.

### Bezpečnostné pokyny

- Pri montáži musí byť pripájané elektrické vedenie bez napätia. Preto je potrebné najskôr vypnúť elektrický prúd a skontrolovať beznapätovosť pomocou skúšačky napätia.
- Pri inštalácii prístroja ide o prácu na sieťovom napätí. Musí ju preto vykonať odborné spôsobilá osoba v súlade s inštaláčnymi predpismi a podmienkami pre pripojenie platnými v danej krajine (☉: VDE 0100, ☉: ÖVE-ÖNORM E8001-1, ☉: SEV 1000).
- Používajte iba originálne náhradné diely.
- Prístroj sami nerozkladajte. Opravy smie vykonávať iba autorizovaný servis.

### Pokyny pre inštaláciu 1 - 7

(Příklad zobrazený na výrobku L 20 S)  
L = vodič vedúci elektrický prúd (väčšinou čierne alebo hnedý), N = neutrálny vodič (väčšinou modrý), PE = prípadný ochranný vodič (zelený/žltý)  
Pozor: PE ochranný vodič, ak je k dispozícii, izolujte lepiacou páskou.

4 pripojka s podmietskovým vedením, 5 pripojka s nadmietskovým vedením cez diačtančný držiak.  
Pozor: Na sieťový prívod sa môže samozrejme namontovať sieťový spínač na zapínanie a vypínanie. Dôležité: Zmena pripojok môže viesť k poškodeniu prístroja. Dbajte na to, že svetidlo musí byť istený ističom vedenia 10 A.

### Funkcia 8

**Nastavenie stmievania** (nastavenie z výroby: prevádzka pri dennom svetle 2000 lx):  
Plynulo nastaviteľný prah citlivosti svetla 2 – 2000 lx.  
Regulátor nastavený na ☉ = prevádzka pri dennom svetle cca 2000 lx.  
Regulátor nastavený na ☉ = prevádzka pri stmievaní cca 2 lx.  
Pre nastavenie oblasti snímania pri dennom svetle treba nastavovací regulátor nastaviť na ☉ (prevádzka pri dennom svetle).

### Nastavenie času

(nastavenie z výroby: 8 s):  
Plynulo nastaviteľná doba svietenia od 8 s do 35 min.  
Nastavovací regulátor – najkratší čas (8 s)  
Nastavovací regulátor – najdlhší čas (35 min.)  
Pri nastavovaní rozsahu snímania odporúčame zvoliť najkratší čas.

**Tip!** min. 5 min.

### Nastavenie oblasti snímania

9 pomocou krycej nálepky, napr. na vymedzenie chodníkov alebo susediacich pozemkov  
10 dosah 2 – 10 m, otočením šošovky senzora o 90°.

### Prevádzkové poruchy (Porucha / Príčina ⇔ Náprava)

**Chýba napätie** / chybná poisťka, svetidlo nie je zapnuté ⇔ **vymeňte poisťku, zapnite sieťový spínač, skontrolujte vedenie pomocou skúšačky napätia.**  
**Svetlo sa nezapína** / prostredie je príliš svetlé ⇔ **počkajte na dosiahnutie prahu citlivosti alebo nanovo nastavte hodnotu / chybný svetelný zdroj ⇔ vymeňte svetelný zdroj / sieťový spínač vypnutý ⇔ zapnite spínač / oblasť snímania nie je nastavená cielene ⇔ nanovo nastavte.**  
**Svetlo sa nevyplní** / trvalý pohyb v oblasti snímania ⇔ **zmeňte oblasť.**  
**Svetlo sa zapína neželane** / sníma napr. autá na ulici ⇔ **prestavte oblasť, senzor otočte do iného smeru.**  
**Zmena dosahu** / iné teploty v okolitom prostredí ⇔ **v prípade chladu skráťte dosah senzora jeho otočením do iného smeru, v prípade tepla nastavte senzor na vyššiu hodnotu.**

### Vyhľadanie o zhode

Tento výrobok spĺňa smernicu o nízkom napätí 2014/35/EÚ / smernicu o elektromagnetickej kompatibiliti 2014/30/EÚ / smernicu RoHS 2011/65/EÚ / smernicu WEEE 2012/19/EÚ.

### Záruka funkčnosti

Tento výrobok spoločnosti Steinel bol vyrobený s maximálnou dôslednosťou, skontrolovaný z hľadiska funkčnosti a bezpečnosti podľa platných predpisov a následne podrobený náhodnej kontrole. Steinel preberá záruku bezchybného stavu a funkčnosti. Záručná doba je 36 mesiacov a začína plynúť dňom predaja spotrebiteľovi. Odstránime nedostatky, ktoré vyplývajú z chyby materiálu alebo výrobných chýb, záručné plnenie sa uskutočňuje opravou alebo výmenou chybných dielov podľa nášho uváženia. Záručné plnenie sa nevzťahuje na poškodenie opotrebovateľných dielov ani na škody a nedostatky, ktoré vzniknú nesprávnym zaobchádzaním alebo údržbou. Ďalšie následné škody na cudzích veciach sú zo záruky vylúčené. Záruka je platná len vtedy, ak sa nerozobraný prístroj s krátkym popisom chyby spolu s účtenkou alebo faktúrou (dátum kúpy a pečiatka predajcu) zašle riadne zabalený do príslušného servisu.

### Servis:

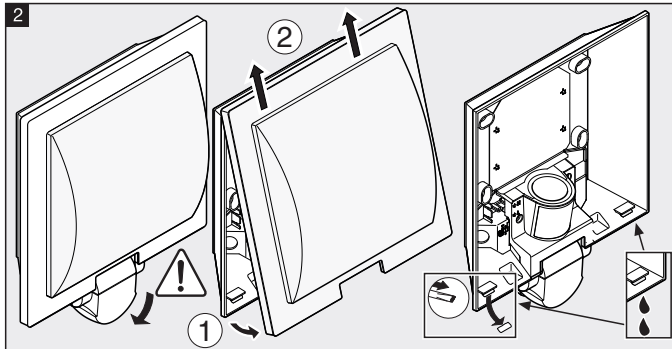
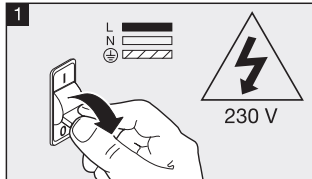
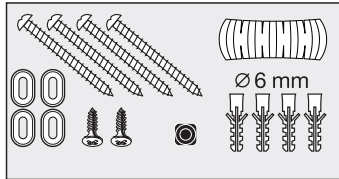
Po uplynutí záručnej doby alebo v prípade chýb, na ktoré sa nevzťahuje záruka, vykonáva opravy náš dielenský servis. Pošlite, prosím, dobre zabalený výrobok na adresu najbližšieho servisu.



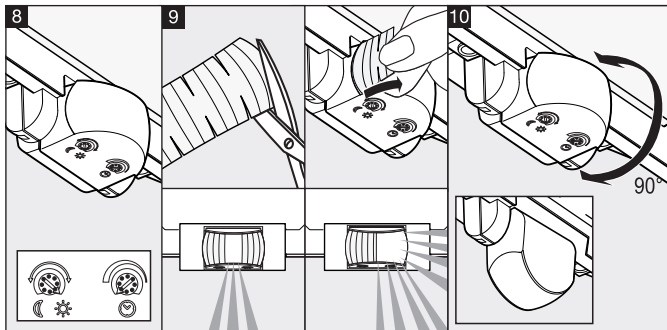
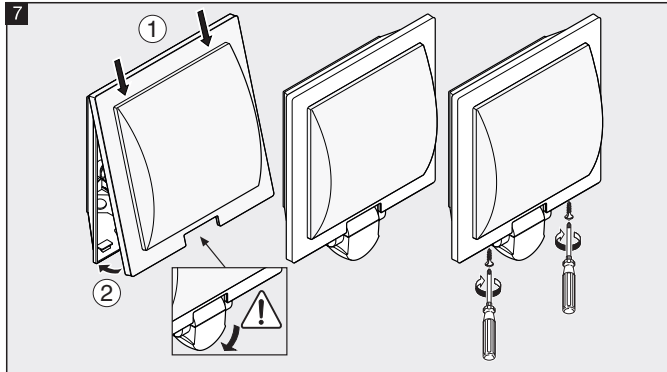
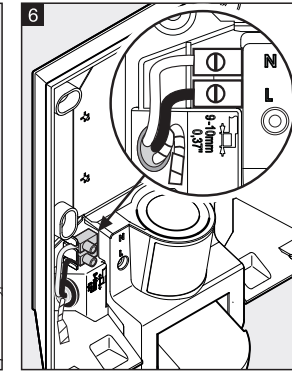
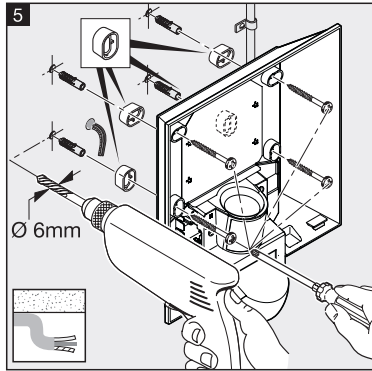
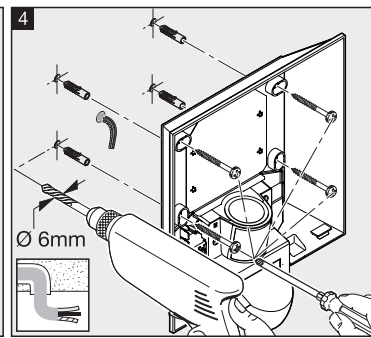
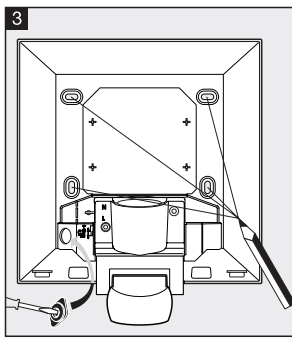


D	GB	F	NL	I	E	P	S	DK	FIN	N	GR	TR
H	CZ	SK	PL	RO	SLO	HR	EST	LT	LV	RUS		

	L 20 S: 250 x 230 x 85 mm L 22 S: 286 x 162 x 88 mm		max. 60 W / E27
	2 m		IP 44
	180°		2-2000 Lux
	max. 10 m		8 s - 35 min
	220-240 V, 50/60 Hz		- 20 °C / + 40 °C



110040232 11/2015\_1



### Zasada działania

Ruch włącza światło. Dla Twojego komfortu i bezpieczeństwa. Wbudowany piroelektryczny czujnik na podczerwień odbiera niewidzialne promieniowanie ciepłe, emitowane przez poruszające się ciała (ludzi, zwierząt itp.). Wykryte promieniowanie ciepłe jest elektronicznie przetwarzane i włącza lampę. Przeszkody, jak np. mury lub szyby szklane uniemożliwiają wykrycie promieniowania ciepłego, a zatem nie następuje włączenie lampy.

### Wskazówki dotyczące bezpieczeństwa

- Przewód zasilający, który należy podłączyć podczas montażu, nie może być pod napięciem. Dlatego najpierw należy wyłączyć prąd i sprawdzić brak napięcia za pomocą próbnika.
- Podczas instalacji opisywanego urządzenia wykonywaną jest praca przy obecności napięcia sieciowego. Dlatego powinien ją wykonać specjalista, zgodnie z obowiązującymi w danym kraju przepisami dotyczącymi instalacji i podłączenia do zasilania elektrycznego. (⊖- VDE 0100, ⊖-ÖVE-ÖNORM E8001-1, ⊖-SEV 1000)
- Stosować tylko oryginalne części zamienne.
- Nie wolno rozkładać urządzenia na części. Naprawę może wykonywać jedynie punkt serwisowy.

### Wskazówki instalacyjne 1 - 7

(przedstawione na przykładzie produktu L 20 S)  
L = przewód prądowy (najczęściej czarny lub brązowy) N = przewód neutralny (najczęściej niebieski), PE = przewód ochronny (zielony/żółty)  
Uwaga: Przewód ochronny PE, jeżeli występuje, zabezpieczyć taśmą izolacyjną.

4 Podłączenie z przewodem podtynkowym, 5 Podłączenie z przewodem natynkowym przez element dystansowy.

Uwaga: W przewodzie zasilającym można oczywiście zainstalować wyłącznik sieciowy do ręcznego załączania i wyłączania lampy z czujnikiem. Ważne: Pomylenie zacisków może spowodować uszkodzenie urządzenia. Lampę należy zabezpieczyć wyłącznikiem ochronnym o mocy 10 A.

### Działanie 8

**Ustawianie progu czułości zmierzchovej** (Ustawienie fabryczne: praca przy świetle dziennym 2000 luksów): Płynnie ustawiany próg czułości czujnika w zakresie 2–2000 luksów. Pokrętko regulacyjne ustawione na znaku ☼ = praca przy świetle dziennym, ok. 2000 luksów. Pokrętko regulacyjne ustawione na ☾ = praca o zmierzchu ok. 2 luksów. Aby ustawić obszar wykrywania przy świetle dziennym, należy ustawić pokrętko regulacyjne w pozycji ☼ (tryb pracy dziennej).

### Ustawianie czasu

(Ustawienie fabryczne: 8 s): Płynnie ustawiany czas świecenia lampy w zakresie od 8 s do 35 min.

Pokrętko regulacyjne najkrótszy czas (8 s)  
Pokrętko regulacyjne najdłuższy czas (35 min)

Przy ustawianiu obszaru wykrywania czujnika zalecamy wybrać najkrótszy czas.

### Regulacja obszaru wykrywania

9 Za pomocą przyklejanej osłony, np. w celu wykluczenia ścieżek lub sąsiednich posesji  
10 Zasięg czujnika 2–10 m, przez obrócenie soczewki czujnika o 90°.

### Zakończenia w pracy (Usterka / Przyczyna ↔ Usuwanie)

**Brak napięcia** / przepalony bezpiecznik, nie włączony wyłącznik sieciowy ↔ **złożyć nowy bezpiecznik, włączyć wyłącznik sieciowy, sprawdzić przewód próbnikiem napięcia. Nie włączać się / otoczenie jest jeszcze za jasne** ↔ **zaczekać aż zostanie osiągnięty próg czułości albo ustawić na nowo / uszkodzona żarówka** ↔ **wymienić żarówkę / wyłączony wyłącznik sieciowy** ↔ **włączyć / niedokładnie ustawiony obszar wykrywania czujnika** ↔ **wyregulować na nowo. Nie wyłączać się / w obszarze wykrywania stałe ktoś się porusza** ↔ **zmienić obszar wykrywania / ustawienie na tryb stałego świecenia** ↔ **przełącznik dwurzędowy ustawić na tryb automatyczny. Włączać się w niepożądanym momencie / czujnik rejestruje np. ruch pojazdów na ulicy** ↔ **zmienić obszar wykrywania, odchylić czujnik na dół. Zmiana zasięgu czujnika / inne temperatury otoczenia** ↔ **przy niższych temperaturach zmniejszyć zasięg wykrywania czujnika, odchylając go na dół, przy wyższych ustawić go wyżej.**

### Deklaracja zgodności z normami

Produkt spełnia wymogi dyrektywy niskonapięciowej 2014/35/EU / dyrektywy o kompatybilności elektromagnetycznej 2014/30/EU / dyrektywy w sprawie stosowania niektórych niebezpiecznych substancji w sprzęcie elektrycznym i elektronicznym 2011/65/EU / dyrektywy w sprawie zużytych urządzeń elektrycznych i elektronicznych 2012/19/EU.

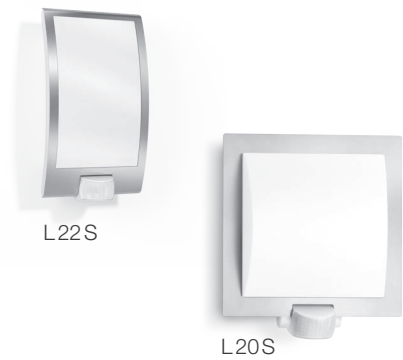
### Gwarancja funkcjonowania

Niniejszy produkt FIRMY STEINEL został wykonany z dużą starannością. Prawidłowe działanie i bezpieczeństwo użytkowania potwierdzają przeprowadzone losowo kontrole jakości oraz zgodność z obowiązującymi przepisami. Firma STEINEL udziela gwarancji na prawidłową jakość i działanie. Okres gwarancji wynosi 36 miesięcy i rozpoczyna się z dniem sprzedaży użytkownikowi. W ramach gwarancji usuwamy braki wynikłe z wad materiałowych lub wykonawczych, świadczenie gwarancyjne nastąpi według naszej decyzji przez naprawę lub wymianę wadliwych części. Gwarancja nie obejmuje uszkodzenia części podlegających zużyciu eksploatacyjnemu, uszkodzeń i usterek spowodowanych przez nieprawidłową obsługę lub konserwację. Gwarancja nie obejmuje odpowiedzialności za szkody wtórne powstałe na przedmiotach trzecich. Gwarancja udzielana jest tylko w przypadku, jeżeli prawidłowo zapakowane urządzenie (nierozłożone na części) wraz z krótkim opisem usterki, paragonem lub rachunkiem zakupu (opatrzonym datą zakupu i pieczęcią sklepu) odesłane zostanie do właściwego punktu serwisowego.

### Serwis:

Po upływie okresu gwarancji albo w razie usterek nie objętych gwarancją naprawy wykonuje nasz serwis firmowy. Prosimy o przesłanie dobrze zapakowanego urządzenia do najbliższego punktu serwisowego.





### Načelo delovanja

Premik vklopi in izklopi luč. Za vaše udobje in varnost. Vgrajeni piro-električni infrardeči detektor zazna nevidno izžarevanje toplote teles, ki se premikajo (ljudi, živali itd.). Prestreženo toplotno sevanje se elektronsko pretvori ter vklopi svetilko. Toplotno sevanje ni zaznano, kadar so napoti ovire, kot so npr. zidovi in steklene šipe, zato se luč ne vklopi.

### Varnostna navodila

- Ob montaži mora biti električni vodnik, ki ga boste priključili, brez napetosti. Zato najprej odklopite tok in preverite s preizkuševalcem električne napetosti, če res ni več napetosti.
- Inštalacija naprave pomeni tudi delo na omrežni napetosti. Zato jo mora izvesti strokovnjak v skladu z lokalnimi predpisi za inštalacijo in pogoji priključitve. (Ⓢ- VDE 0100, Ⓢ-ÖVE-ÖNORM E8001-1, Ⓢ-SEV 1000)
- Uporabljajte le originalne nadomestne dele.
- Naprave ne razstavlajte sami. Popravila lahko izvajajo le strokovne delavnice.

### Navodila za inštalacijo 1 - 7

(ilustrativno predstavljeno na izdelku L 20 S)  
 L = vodnik pod napetostjo (največkrat črn ali rjav), N = nevtralni vodnik (največkrat moder), PE = morebitni zaščitni vodnik (zelen/rumen)  
 Pozor: PE-zaščitni vod, če je prisoten, izolirajte s selotejmom.

4 Priključitev s podometno napeljavo, 5 Priključitev z nadometno napeljavo z distančnikom.

Pozor: V dovod na omrežje seveda lahko namontirate omrežno stikalo za prižiganje ali ugašanje. Pomembno: Menjava priključkov lahko privede do poškodovanja naprave. Upoštevajte, da je potrebno stikalo zavarovati z 10A varovalnim stikalom.

### Delovanje 8

**Nastavitev osvetljenosti** (tovarniška nastavitev: delovanje z dnevno lučjo 2000 lukssov  
 Možnost brezstopenskega nastavljanja odzivnega pragu senzora od 2 – 2000 Luxov.

Nastavitev na vrednost ☼ = pomeni dnevno delovanje ca. 2000 lukssov.  
 Nastavitveni gumb v položaju ☾ = obratovanje v mraku pri pribl. 2 luksih.  
 Za nastavitev območja zaznavanja pri dnevni svetlobi je gumb za reguliranje potrebno nastaviti na ☼ (delovanje ob dnevni svetlobi).

**Nastavitev časa** (tovarniška nastavitev: 8 sek.)

Brezstopensko nastavljam čas svetilnosti od 8 sek. do 35 min.

Nastavitveni regulator najkrajši čas (8 sek.).

Nastavitveni regulator najdaljši čas (35 min.).

Pri nastavljanju območja zaznavanja priporočamo izbiro najkrajšega časa.

### Nasvet!



**Nastavitev območja zaznavanja**

9 Z nalepkami za zastranje lahko iz območja zaznavanja izločite npr. poti in sosednja zemljišča.

10 Doseg 2 – 10 m, z vrtenjem senzorske leče za 90°.

**Motnje pri delovanju (Motnja / Vzrok ↔ Ukrep)**

**Brez napetosti** / varovalka pokvarjena ↔ nova varovalka ↔ nova varovalka, vklopite omrežno stikalo, preverite napeljavo z indikatorjem napetosti. **Luč se ne vklopi** / Okolica presvetla ↔ počakajte, da je dosežen vklopni prag ali vrednost nastavite na novo / Okvarjena žarnica ↔ zamenjajte žarnico / Omrežno stikalo IZKLOP ↔ vklopite ga / Območje zaznavanja ni ciljno nastavljeno ↔ na novo ga nastavite. **Luč se ne izklopi** / stalno gibanje v območju zaznavanja ↔ spremenite območje zaznavanja. **Neželena vklapljanje luči** / Zaznavanje npr. avtomobilov na cesti ↔ spremenite območje, senzor obrnite proč. **Spreminjanje dosega** / druge temperature okolice ↔ v mrazu senzor obrnite navzdol in dosega skrajšajte, ob toploti nastavite višje

### Izjava o skladnosti

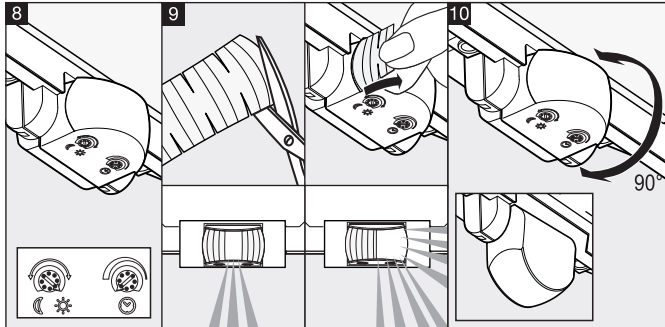
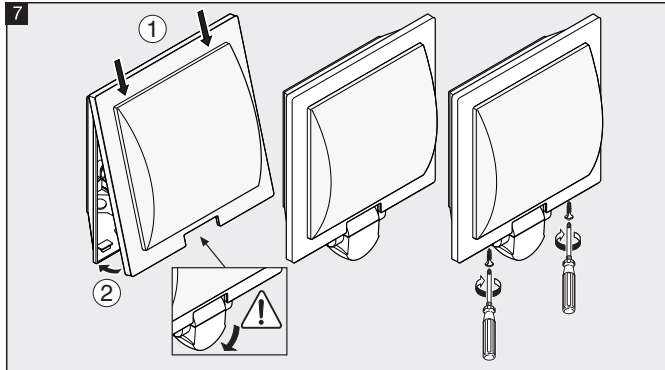
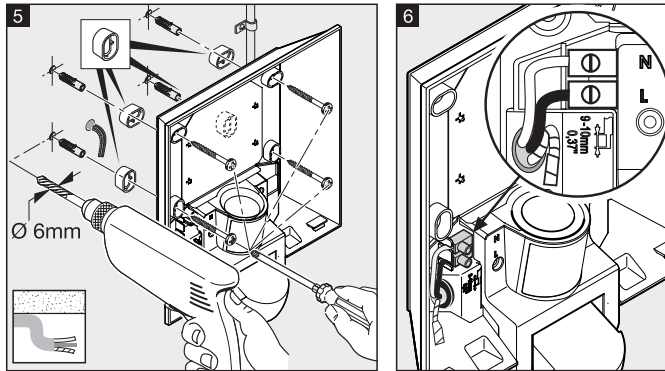
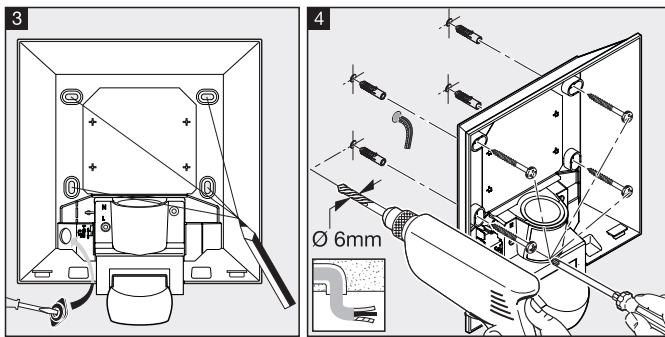
Ta proizvod izpolnjuje zahteve Direktive o nizki napetosti 2014/35/EU, Direktive o elektromagnetni združljivosti 2014/30/EU, Direktive o omejevanju uporabe določenih nevarnih snovi v električni in elektronski opremi 2011/65/EU in Direktive OEEQ 2012/19/EU.

### Garancija za delovanje

Ta proizvod podjetja je bil izdelan z veliko skrbnostjo, preverjen glede delovanja in varnosti po veljavnih predpisih ter končno podvržen naključni kontroli. Podjetje Steinel daje garancijo na brezhibno kakovost ter delovanje. Garancija velja 36 mesecev od dneva nakupa. Odstranjujemo pomanjkljivosti, ki so posledica napak v materialu ali izdelavi, obveznost garancije pa je izpolnjena ob popravilu ali menjavi delov z napakami po naši izbiri. Garancija ne velja za škodo na obrabnih delih ter za škodo in napake, ki so nastale zaradi nepravilne uporabe ali vzdrževanja. Nadaljnje poškodbe na drugih predmetih so izključene. Garancija bo odobrena v primeru, da pošljete nerazstavljeno napravo s kratkim opisom napake ter potrdilom o nakupu oz. računom (datum nakupa in štampiljka trgovca), dobro zapakirano na ustrezne servisne službe.

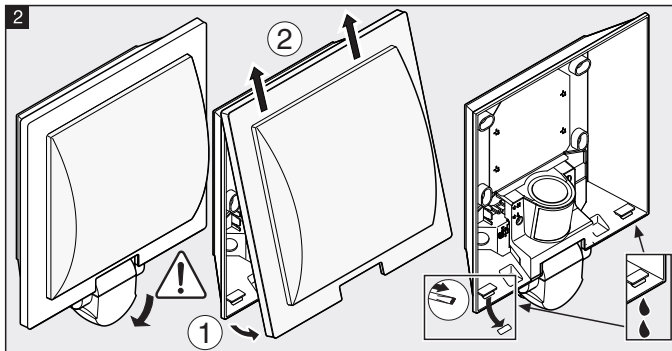
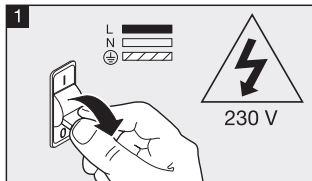
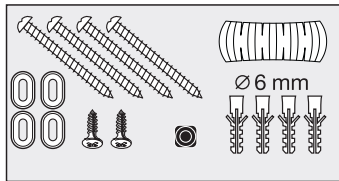
### Servis:

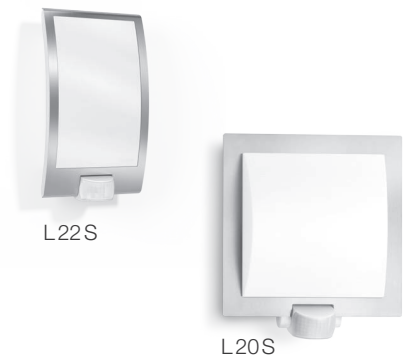
Po poteku garancijske dobe ali pri napakah brez garancijske pravice izvaja popravila naš servisni obrat. Prosimo, da izdelek pošljete dobro zapakiran na naslov servisne službe.



D	GB	F	NL	I	E	P	S	DK	FIN	N	GR	TR
H	CZ	SK	PL	RO	SLO	HR	EST	LT	LV	RUS		

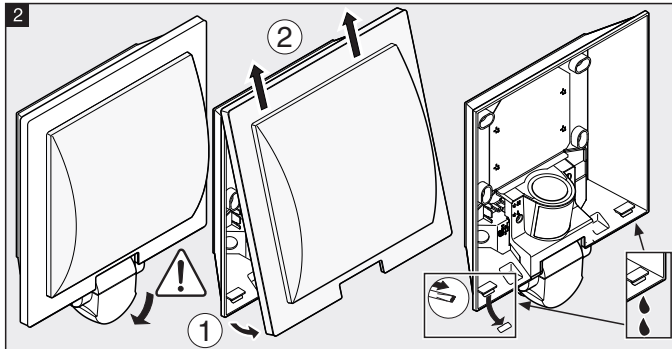
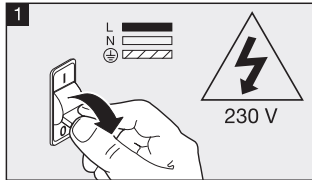
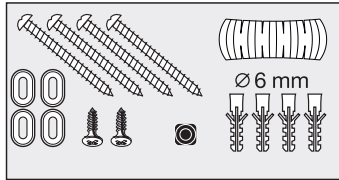
	L 20 S: 250 x 230 x 85 mm L 22 S: 286 x 162 x 88 mm		max. 60 W / E27
	2 m		IP 44
	180°		2-2000 Lux
	max. 10 m		8 s - 35 min
	220-240 V, 50/60 Hz		- 20 °C / + 40 °C



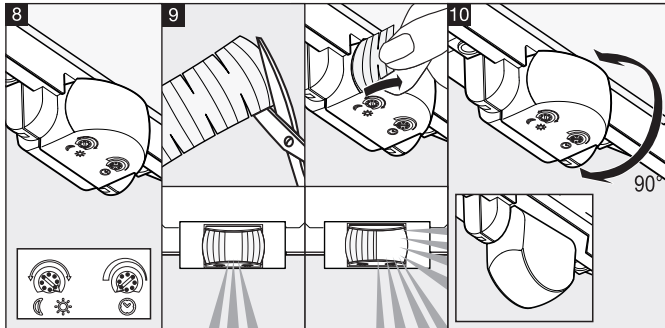
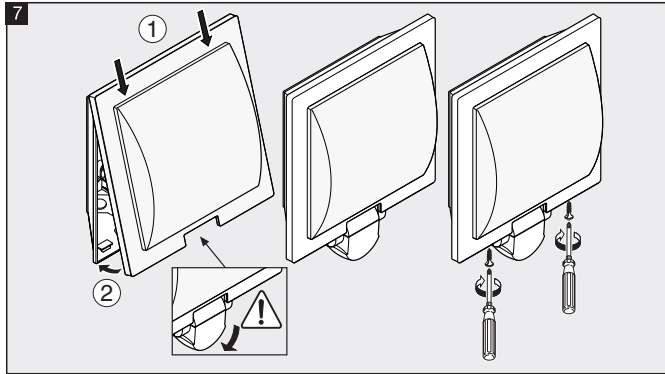
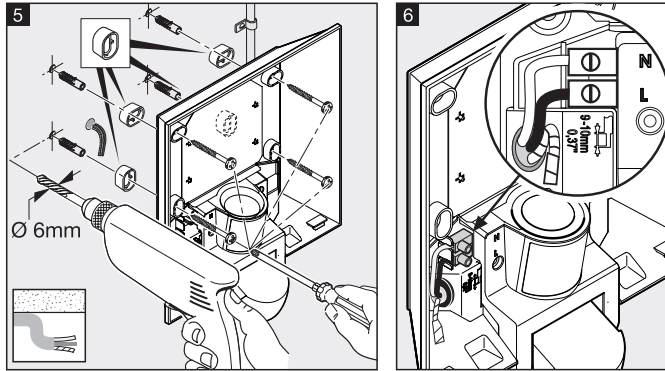
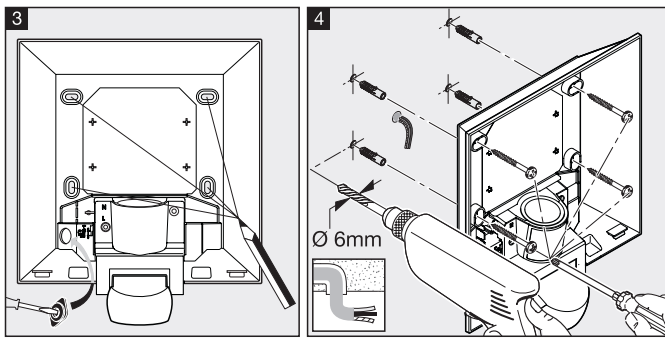


D	GB	F	NL	I	E	P	S	DK	FIN	N	GR	TR
H	CZ	SK	PL	RO	SLO	HR	EST	LT	LV	RUS		

	L 20 S: 250 x 230 x 85 mm L 22 S: 286 x 162 x 88 mm		max. 60 W / E27
	2 m		IP 44
	180°		2-2000 Lux
	max. 10 m		8 s - 35 min
	220-240 V, 50/60 Hz		- 20 °C / + 40 °C



110040232 11/2015\_1



### Princip rada

Pokret uključuje svjetlo. Za Vašu udobnost, za Vašu sigurnost. Ugrađeni piroelektrični infracrveni detektor otkriva nevidljivo toplinsko zračenje tijela koja se pred njim kreću (ljudi, životinje itd.). Tako detektirano toplinsko zračenje elektronički se pretvara i uključuje svjetlo. Zbog prepreka kao što su npr. zidovi ili prozori, ne prepoznaje se toplinsko zračenje, pa prema tome nema ni uključivanja.

### Sigurnosne upute

- Kod montaže električni vod koji treba priključiti ne smije biti pod naponom. Pri tome kao prvo morate isključiti struju i pomoću ispitivača napona provjeriti je li uspostavljeno beznaponsko stanje.
- Kod instalacije uređaja radi se s mrežnim naponom. Zbog toga se ona mora izvršiti stručno i u skladu s državnim propisima o instalacijama i uvjetima priključivanja. (Ⓢ- VDE 0100, Ⓢ-ÖVE-ÖNORM E8001-1, Ⓢ-SEV 1000)
- Koristite samo originalne rezervne dijelove.
- Nemojte samostalno rastavljati uređaj. Popravak se smije obavljati samo u stručnoj radionici.

### Upute za instalaciju 1 - 7

(Primjer je prikazan na proizvodu L 20 S)  
L = vodič koji provodi struju (većinom crni ili smeđi), N = neutralni vodič (većinom plavi), PE = eventualno zaštitni vodič (zeleno/žuta)  
Pozor: PE - zaštitni vodič, ako postoji, izolirati ljepljivom trakom.

4 Priključak s podžbuknim vodom, 5 Priključak s nadžbuknim vodom preko distance.

Pozor: Naravno da u mrežnom vodu može biti montirana mrežna sklopka za uključivanje i isključivanje. Važno: Slučajna zamjena priključaka može uzrokovati oštećenje uređaja. Obratite pozornost na to da svjetiljka mora biti osigurana sklopkom za zaštitu vodiča od 10 A.

### Funkcija 8

**Podešavanje svjetlosnog praga** (tvornička podešenost: režim rada danjeg svjetla 2000 luksa):  
Kontinuirano podešivo trajanje svjetla od 2 - 2000 luksa.

Regulator podešen na ☼ = danje svjetlo oko 2000 luksa.

Regulator podešen na ☾ = zatamnjivanje oko 2 luksa.

Za podešavanje područja detekcije kod danjeg svjetla regulator treba podesiti na ☼ (danje svjetlo).

**Podešavanje vremena** (tvornička podešenost: 8 sek):

Kontinuirano podešivo trajanje svjetla od 8 sek. do 35 min.

Regulator podešen na najkraće vrijeme (8 sek.).

Regulator podešen na najduže vrijeme (35 min.).

Pri lokom podešavanja područja detekcije preporučuje se odabrati najkraće vrijeme.

### Savjet!



### Podešavanje područja detekcije

9 Pokrivenom naljepnicom kako bi se izostavile npr. staze ili susjedna imanja

10 Domet 2 - 10 m, zakretanjem senzorske leće za 90°.

### Smetnje u radu (Smetnja / Uzrok ↔ Pomoć)

**Bez napona** / neispravan osigurač, nije uključeno ↔ stavite novi osigurač, uključite mrežnu sklopku, provjerite vod ispitivačem napona. **Ne uključuje** / okolina je još presvijetla ↔ pričekati dok se ne dostigne prag aktiviranja ili iznova podesiti vrijednost / neispravno rasvjetno tijelo ↔ zamijeniti rasvjetno tijelo / mrežna sklopka je ISKLJUČENA ↔ uključiti / područje detekcije nije cilijano podešeno ↔ iznova podesiti.

**Ne isključuje** / trajno kretanje u području detekcije ↔ promijeniti područje. **Neželjeno uključuje** / detekcija npr. automobila na ulici ↔ premjestiti područje, zakrenuti senzor. **Promjena dometa** / druge temperature okoline ↔ u slučaju hladnoće smanjiti domet senzora zakretanjem, u slučaju topline podesiti ga više.

### Izjava o usklađenosti

Ovaj proizvod ispunjava zahtjeve Direktive o niskom naponu 2014/35/EU / Direktive o elektromagnetnoj podnošljivosti (EMV) 2014/30/EU / Direktive o ograničenju korištenja određenih opasnih materijala u električnim i elektroničkim uređajima (RoHS) 2011/65/EU / Direktive o otpadnim električnim i elektroničkim uređajima i opremi (WEEE) 2012/19/EU.

### Jamstvo za funkcionalnost

Ovaj Steinel-ov proizvod izrađen je uz veliku pažnju, njegovo funkcioniranje i sigurnost ispitani su prema važećim propisima i na kraju je proizvod podvrgnut kontroli uzorka. Steinel preuzima jamstvo za besprijekornu kakvoću i funkcionalnost. Jamstveni rok iznosi 36 mjeseci i započinje s danom prodaje potrošaču. Uklanjanje nedostatke koji su posljedica grešaka na materijalu ili tvorničke greške, realizacija jamstva izvršava se popravkom ili zamjenom dijela s greškom po našem izboru. Jamstvo ne dajemo u slučaju oštećenja na potrošnim dijelovima, kao i šteta i nedostataka koji nastanu zbog nestručnog rukovanja ili održavanja. Posljedice štete na drugim predmetima su isključene. Jamstvo se priznaje samo ako nerastavljeni, dobro zapakiran uređaj pošaljete zajedno s kratkim opisom greške i računom (datum kupnje i pečat trgovine) nadležnoj servisnoj službi.

### Servis:

Nakon isteka jamstvenog roka ili kad se utvrdi nedostatak bez jamstva, popravak će se izvršiti u tvornici. Molimo vas da dobro zapakiran proizvod pošaljete najbližoj servisnoj službi.



L22S

L20S

### Põhimõte

Liikumine lülitab valgust. Teie mugavuse ja ohutuse huvides. Sisseehitatud püroelektriline infrapunadetektor tuvastab liikuvate kehade (inimesed, loomad jne) nähtamatut soojuskiirgust. Nii tuvastatud soojuskiirguse muundatakse elektrooniliseks signaaliks, mis lülitab valgust. Läbi takistuste nagu nt müüride või klaaside soojuskiirgust ei tuvastata ning sellele lülitamist ei järgne.

### Ohutusjuhised

- Monteerimisel peab olema külgeühendatav elektrijuhe pingevaba.
- Selleks lülitage esmalt elektrivool välja ja kontrollige pingetrigga pingevabadust.
- Seadme installeerimisel on tegemist tööga võrgupingel. Seetõttu peab seda teostama spetsialist vastavalt riigis kehtivatele installatsioonieskirjadele ja ühendamistingimustele. (⊕- VDE 0100, ⊖- ÖVE-ÖNORM E8001-1, ⊕- SEV 1000)
- Kasutage ainult originaalvaruosi.
- Ärge võtke seadet iseseisvalt lahti. Remonti tohib teostada üksnes oskustöökooda.

### Installatsioonijuhised 1 - 7

(näitlikult kujutatud tootel L 20 S)  
 L = voolujuhtiv juht (enamasti must või pruun), N = neutraaljuht (enamasti sinine), PE = võimalik kaitsejuht (roheline/kollane)  
 Tähelepanu: Isoleerige PE-kaitsejuht olemasolu korral teibiga.

4 Ühendamine süvispaigaldusjuhtmega. 5 Ühendamine pindpaigaldusjuhtmega vahehoidiku abil.

Tähelepanu: võrgutoitejuhtmesse on loomulikult võimalik monteerida sisse- ja väljalülitamiseks võrgulüliti. Tähtis: ühenduste omavaheline äravahetamine võib kahjustada seadet. Palun pidage silmas, et valgusti tuleb kaitsta 10A juhtmekaitseülilülitiga.

### Talitus 8

**Hämarduse seadmine** (tehaseseadistus: päeavalgusrežiim 2000 lux):

Sujuvalt seatav sensori rakendumislävi 2 – 2000 lux.  
 Seaderegulaator ☼ peale seatud = päeavalgusrežiim u 2000 lux.  
 Seaderegulaator ☾ peale seatud = hämardusrežiim u 2 lux.  
 Päeavalguses tuleb tuvastuspiirkonna seadistamiseks seaderegulaator ☼ (päeavalgusrežiim) peale seada.

**Aja seadmine** (tehaseseadistus: 8 sek):

Sujuvalt seatav valgustusaeg 8 sek kuni 35 min.  
 Seaderegulaator lühim aeg (8 sek)  
 Seaderegulaator pikim aeg (35 min)  
 Tuvastuspiirkonna seadistamiseks on soovitatav valida lühim aeg.

**Tip!** min 5 min

### Tuvastuspiirkonna häälestamine

- 9 Katteklepsudega, et nt kõnniteed või naabrite krundid ära piirata
- 10 Tööraadius 2 – 10 m, sensoriläätse pööramisega 90° ulatuses.

### Talitusrikked (rike / põhjus ↔ kõrvaldamine)

**Pinge puudub** / kaitse defektne, sisse lülitamata ↔ uus kaitse, lülitage võrgulüliti sisse, kontrollige juhete pingetrigga. **Ei lülitu sisse** / ümbrus veel liiga ere ↔ oodake rakendumisläve saavutamiseni või seadistage uus väärtus / valgusallikas defektne ↔ vahetage valgusallikas välja / võrgulüliti VALJAS ↔ lülitage sisse / tuvastuspiirkond suunatuult seadistamata ↔ häälestage uuesti. **Ei lülitu välja** / püsiv liikumine tuvastuspiirkonnas ↔ muutke piirkonda. **Lülitub soovimatult sisse** / tuvastatakse nt autosid tänaval ↔ seadistage piirkond ümber, pöörake sensor eemale. **Tööraadiuse muutmise** / teised ümbrustemperatuurid ↔ lühendage külmaga sensori tööraadiust allapööramisega, seadke soojaga kõrgemaks.

### Vastavusdeklaratsioon

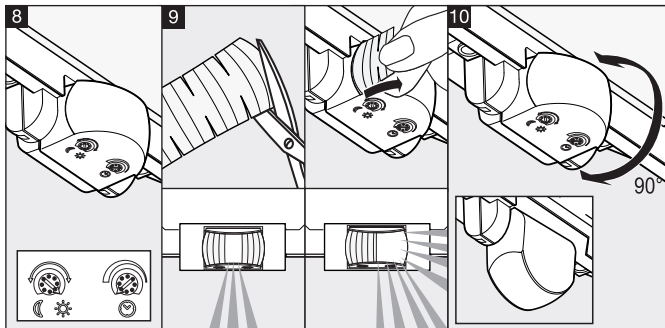
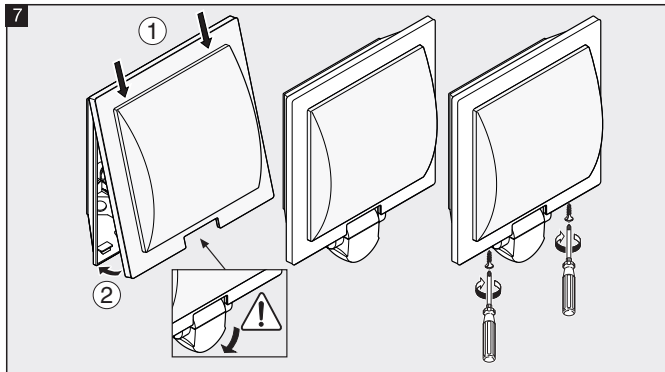
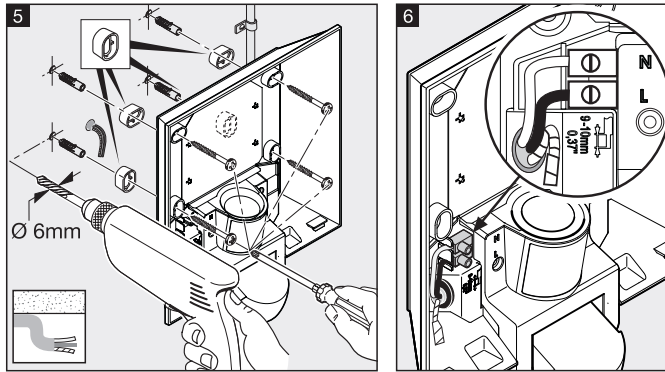
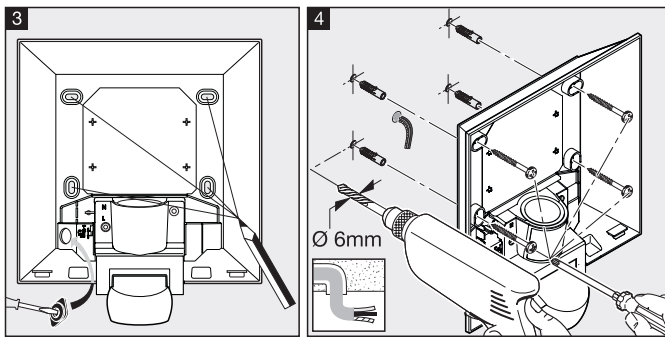
Antud toode vastab järgnevale: madalpingedirektiiv 2014/35/EL / EMC direktiiv 2014/30/EL / RoHS direktiiv 2011/65/EL / WEEE direktiiv 2012/19/EL

### Talitusgarantii

STEINELI toode on valmistatud suurima hoolega, on kehtivate eeskirjade järgi talituslikult ja ohutusalaselt üle kontrollitud ning läbinud seejärel pistelise kontrolli. Steinel annab toote laitmatute omaduste ja talitluse kohta garantii. Garantii tähtaeg on 36 kuud ja algab tarbijale toote ostmise päevast. Me kõrvaldame materjali- või valmistamisvigadest tulenevad puudused; garantiiteenust osutatakse meie valikul puudulike detailide remontimise või väljavahetamise teel. Garantiteenust ei osutata kullosade kahjustumise ja kahjude ning puuduste korral, mis on tekkinud asjatundmatust käsitsemisest või hooldamisest. Edasised võõresemetele põhjustatud järgkahjud on välistatud. Garantiiõuet aksepteeritakse ainult siis, kui osandamata seade saadetakse koos vea lühikirjelduse, kassatšeki või arvega (ostukuupäev ja müüja tempel) ja korralikult pakituna vastavas teeninduspunkti.

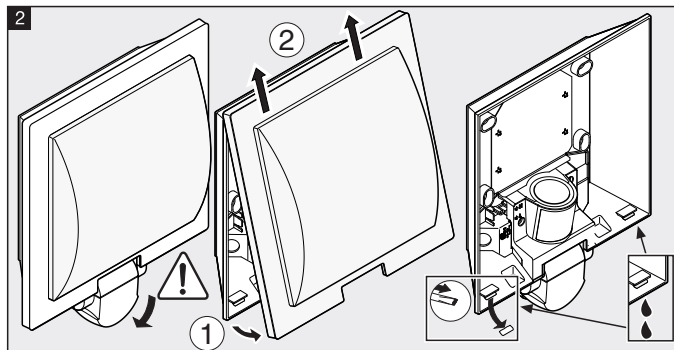
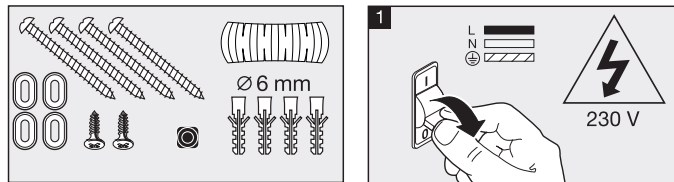
### Teenus:

Pärast garantiiaja möödumist või puuduste korral, mille kohta garantii ei kehti, teostab remonti meie tehase teenindus. Palun saatke toode korralikult pakituna lähimasse teeninduspunkti.



D	GB	F	NL	I	E	P	S	DK	FIN	N	GR	TR
H	CZ	SK	PL	RO	SLO	HR	EST	LT	LV	RUS		

	L 20 S: 250 x 230 x 85 mm L 22 S: 286 x 162 x 88 mm		max. 60 W / E27
	2 m		IP 44
	180°		2-2000 Lux
	max. 10 m		8 s - 35 min
	220-240 V, 50/60 Hz		-20 °C / +40 °C





### Principas

Nuo judėjimo įsijungia šviesa. Jūsų patogumui, Jūsų saugumui. Įmontuotas piroelektrinis infraraudonųjų spindulių jutiklis fiksuoja nematomą judančių kūnų (žmonių, gyvūnų ir t. t.) sklaidžiamą šilumą. Ši užfiksuota sklaidžiama šiluma paverčiama elektroniniais signalais, kurie įjungia šviestuvą. Klūtytas, pvz., sienos ar langai, trukdo užfiksuoti sklaidžiamą šilumą, tokiu atveju šviesa neįsijungia.

### Saugumo nurodymai

- Montuojant prietaisą prijungiamajame elektros kabelyje neturi būti įtampos.
- Todėl visų pirma atjunkite elektros srovę ir įtampos indikatoriumi patikrinkite, ar nėra įtampos.
- Prietaisas jungiamas prie elektros tinklo. Todėl jį turi prijungti specialistas, vadovaudamasis šalyje galiojančiomis instaliacijos normomis ir jungimo taisyklėmis. (⊖- VDE 0100, ⊕-ÖVE-ÖNORM E8001-1, ⊕-SEV 1000)
- Naudokite tik originalias atsargines dalis
- Prietaiso neardykite savarankiškai. Remonto darbus atlikti galima tik specializuotose taisyklose.

### Įrengimo nurodymai 1 - 7

(pavyzdys rodomas remiantis gaminiu L 20 S)  
 L = fazė (dažniausiai juodas arba rudas) N = nulinis laidas (dažniausiai mėlynas),  
 PE = įžeminimo laidas, jei yra (žalias / geltonas)  
 Dėmesio! PE įžeminimo laid, jeigu jis yra, izoliuokite lipnia juosta.

4 Potinkinys prijungimas, 5 virštinis prijungimas naudojant laikiklį.

Dėmesio! Be abeje, į tinklo įvadą galima įmontuoti tinklo jungiklį, kuris atliks įjungimo ir išjungimo funkcijas. Svarbu: neteisingai sujungę laidus, galite sugadinti prietaisą. Prie šviestuvo turi būti jungiamas 10 A automatinis išjungiklis.

### Funkcija 8

**Prieblandos lygio nustatymas** (Gamyklos nustatymas: „dienos“ režimas 2000 liuksų);  
 Tolygiai nustatoma sensoriaus švietimo temstant slenktis nuo 2 iki 2000 liuksų.  
 Nustatymo reguliatorius nustatytas ties ☼ = „dienos“ režimas apie 2000 liuksų.  
 Nustatymo reguliatorius ties ☾ = prieblandos režimas (apie 2 liuksus).  
 Nustatant jautrumo zoną dienos šviesoje nustatymo reguliatorių reikia nustatyti ties ☼ (dienos šviesos režimas).

**Švietimo trukmės nustatymas** (Gamyklos nustatymas: 8 sek.);  
 Tolygiai nustatoma švietimo trukmė nuo 8 sek. iki 35 min.  
 Nustatymo reguliatorius ties trumpiausiu laiku (8 sek.)  
 Nustatymo reguliatorius ties ilgiausiu laiku (35 min.)

**Dėmesio!** min. 5 min.

Nustatant jautrumo zoną rekomenduojama nustatyti trumpiausią švietimo trukmę.

### Jautrumo zonos nustatymas

- 9 Naudojant dengiamuosius lipdukus, kad į jautrumo zoną nepatektų, pvz., takai arba kaimynų teritorija
- 10 Jautrumo zonos ilgis 2-10 m, pasukus sensoriaus linzę 90° kampu.

### Veikimo sutrikimas (Sutrikimas / Priežastis ↔ Pagalba)

**Nėra elektros srovės** / perdegęs saugiklis; išjungtas jungiklis ↔ reikia naujo saugiklio; įjunkite tinklo jungiklį; įtampos indikatoriumi patikrinkite laidą. **Neįsijungia** / Aplinka per šviesi ↔ laukite, kol bus pasiektas suveikimo slenktis arba iš naujo nustatykite reikšmę / perdegė lemputė ↔ pakeiskite lemputę / Tinklo jungiklis IŠJUNGTA ↔ įjunkite / Netinkamai nustatyta jautrumo zona ↔ nustatykite iš naujo. **Neišsijungia** / jautrumo zonoje fiksuojamas nuolatinis judėjimas ↔ Pakeiskite jautrumo zoną. **Įsijungia nepageidaujama** / fiksuojami gatvė važiuojantys automobiliai ↔ Pakeiskite jautrumo zoną, pakreipkite sensorių kitaip. **Jautrumo zonos ilgio keitimas** / kita aplinkos temperatūra ↔ esant šaltam orui sumažinkite, esant karštam orui – padidinkite.

### Atitikties deklaracija

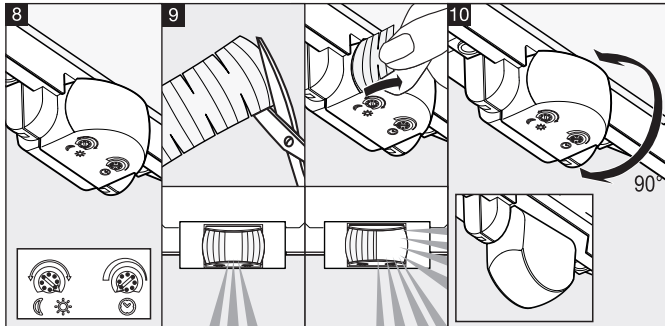
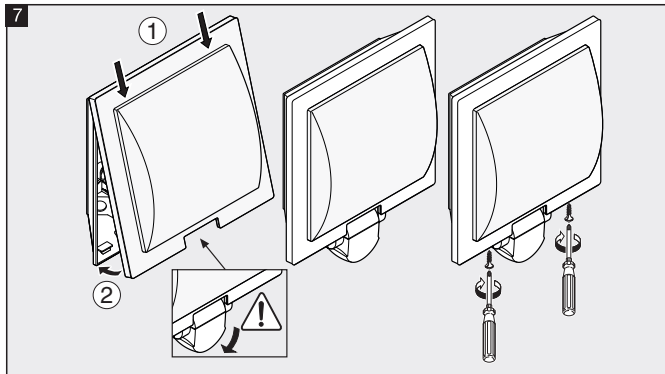
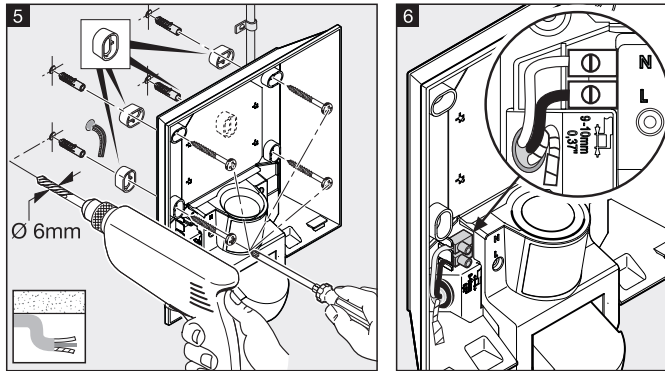
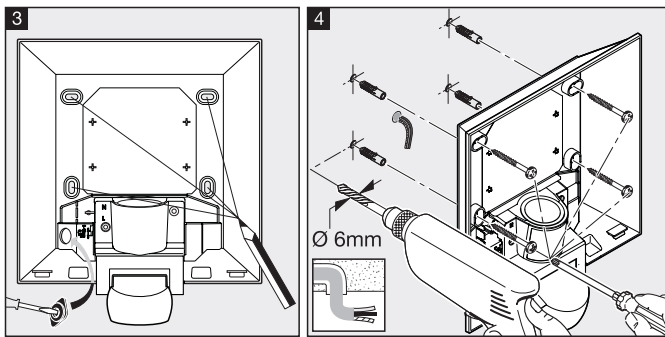
Šis gaminytis atitinka: Žemų įtampų direktyvą 2014/35/ES / Elektromagnetinio suderinamumo direktyvą 2014/30/ES / Pavojingų medžiagų naudojimo apribojimo (RoHS) direktyvą 2011/65/ES / Elektros ir elektronikos prietaisų atliekų direktyvą (WEEE) 2012/19/ES.

### Funkcinė garantija

Šis STEINEL produktas pagamintas itin kruopščiai, pagal galiojančias normas patikrintos jo funkcijos ir saugumas bei papildomai atliktas pasirinktų prietaisų patikra. „Steinel“ suteikia prietaisui garantiją. Garantinis laikotarpis – 36 mėnesiai. Jis skaičiuojamas nuo prietaiso pardavimo vartotojui dienos. Mes šaliname trūkumus, kilusius dėl medžiagų arba gamybos klaidų, garantinės paslaugos teikiama nemontuojant arba keičiant dalis su defektais mūsų nuožūra. Garantija netaikoma susidėvintiems dalims, taip pat jei prietaisas sugenda dėl netinkamo naudojimo arba netinkamos priežiūros. Kitiems daiktams padaryta žala neatlyginama. Garantija taikoma tik tuo atveju, jei neišardytas prietaisas kartu su trumpu gedimo aprašymu, kasos čekiu arba sąskaita (pirkimo data ir pardavėjo antspaudu), tinkamai supakuotas atsiunčiamas į atitinkamą techninės priežiūros tarnybą vietą.

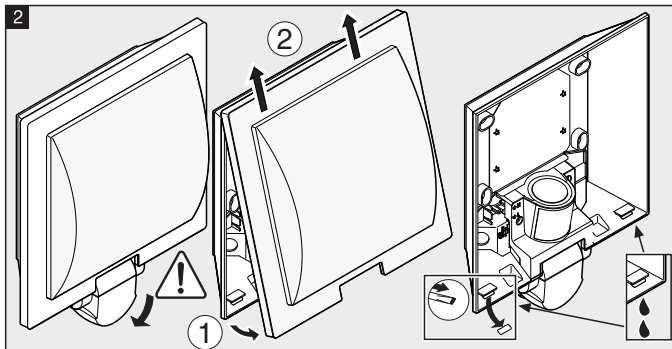
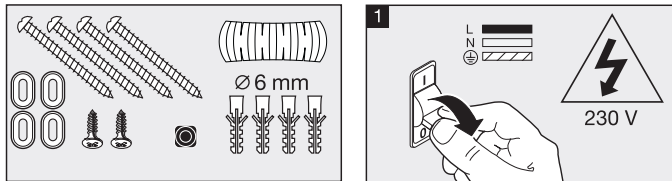
### Aptarnavimas:

Pasibaigus garantinio aptarnavimo laikotarpiui arba atsiradus gedimams, kuriems garantija netaikoma, prietaisą taiso mūsų gamyklos techninės priežiūros tarnyba. Prašom gerai supakuotą produktą atsiųsti į artimiausią techninės priežiūros tarnybą.



D	GB	F	NL	I	E	P	S	DK	FIN	N	GR	TR
H	CZ	SK	PL	RO	SLO	HR	EST	LT	LV	RUS		

	L 20 S: 250 x 230 x 85 mm L 22 S: 286 x 162 x 88 mm		max. 60 W / E27
	2 m		IP 44
	180°		2-2000 Lux
	max. 10 m		8 s - 35 min
	220-240 V, 50/60 Hz		-20 °C / +40 °C





**Princips**

Kustība ieslēdz gaismu. Jūsu komfortam, Jūsu drošībai. Iebūvētais piroelektriskais infrasarkanā staru detektors uzver kustīgu ķermeņu (cilvēki, dzīvnieki utt.) neredzamo siltuma starojumu. Šādi uzvertais siltuma starojums tiek elektroniski pārvērstu ieslēdz gaismēkli. Sensors siltuma starojumu neuztver caur šķēršļiem, piemēram, mūriem vai stikliem, līdz ar to gaismēklis netiek ieslēgts.

**Drošības norādes**

- Montāžas laikā pievienojamais elektrības vads nedrīkst atrasties zem sprieguma. Tādēļ vispirms atslēgt strāvas padevi un ar sprieguma mērītāju pārbaudīt, vai vads neatrodas zem sprieguma.
- Instalējot sensoru, jāstrādā ar elektrotīkla spriegumu. Tādēļ tas jāveic speciālistam, lietpratīgam un saskaņā ar vietējo instalēšanas un pieslēgšanas tehnisko priekšrakstu prasībām (VDE 0100, ÖVE-NORM E8001-1, SEV 1000)
- Izmantot tikai oriģinālās rezerves detaļas.
- Ierīci neizjaukt saviem spēkiem. Remontdarbus veikt drīkst tikai specializēta remontdarbnīca.

**Norādes instalācijai 1 - 7**

(Kā piemērs minēts produkts L 20 S)  
L = fāze (visbiežāk melns vai brūns), N = nulles vads (visbiežāk zils)  
PE = iespējamais sazemējums (zaļš/dzeltenš)  
Svarīgi! PE sazemējumu, ja tiek izmantots, izolēt ar izolācijas lenti.

4 Pieslēgums ar zemapmetuma pievadvadu, 5 Pieslēgums ar virsapmetuma pievadvadu un starplūku.

Uzmanību! Pats par sevi saprotams, tīkla pievadvadā var tikt iemontēts tīkla slēdzis izslēgšanai/ieslēgšanai. Svarīgi! Sajaukti pieslēgumi var novest pie ierīces bojājumiem. Lūdzu, ņemiet vērā, ka gaismēklis ir nodrošināms ar 10 A drošības slēdzi.

**Funkcijas 8**

**Krēslošanas iestatījumi** (Rūpnīcas iestatījumi: dienasgaismas režīms – 2000 luks):

Bez pakāpēm iestatāms sensora reakciju sliekšnis no 2 – 2000 luksiem. Iestatījumu regulators uz ☼ = dienasgaismas režīms, apm. 2000 luksi. Iestatījumu regulators uz ☾ = krēslošanas režīms, apm. 2 luksi. Uzveres lauka iestatīšanai dienasgaismā iestatījumu regulators pagriežams uz ☼ (dienasgaismas režīms).

**Laika iestatījumi** (Rūpnīcas iestatījums: 8 sek.):  
Bez pakāpēm iestatāms degšanas ilgums no 8 sek. līdz 35 min.  
Iestatījumu regulators uz šķērsiņš = sākotnējais laiks (8 s)  
Iestatījumu regulators uz garākais laiks (35 min)  
Uzveres lauka iestatīšanai izvēlēties īsāko laiku.

**Tipp!** min. 5 min

**Uzveres lauka justēšana**

9 ar uzlīmes palīdzību, lai no uzveres lauka „izņemtu”, piemēram, gājēju ceļņus vai blakus esošos zemes gabalus. 10 aizsniedzamība: 2 – 10 m, pagriežot sensora līderi par 90°.

**Darbības traucējumi (traucējums / cēlonis ↔ novēršana)**

**Nav sprieguma** / mājas drošinātājs ir bojāts, nav ieslēgts ↔ jauns mājas drošinātājs ieslēgt elektrotīkla slēdzi, pārbaudīt vadu ar sprieguma mērītāju. **Neieslēdzas** / apkārtnē vēl par gaišu ↔ nogaidīt, līdz sasniegts reakcijas sliekšnis, vai iestatīt no jauna / Bojāta spuldze ↔ nomainīt spuldzi / izslēgt tīkla slēdzi AUS/OFF ↔ ieslēgt / uzveres lauks nav precīzi iestatīts ↔ justēt no jauna. **Neieslēdzas** / nepārtraukta kustība uzveres laukā ↔ izmainīt lauku. **Negaidīti ieslēdzas** / tiek uzvertas, piemēram, braucošas automašīnas ↔ pārveidot lauku, pagrozīt sensoru. **Izmainīta aizsniedzamība** / izmainīta apkārtnes temperatūra ↔ pie zemām temperatūrām samazināt aizsniedzamību, pagrozīt sensoru, pie augstākām temperatūrām – pagriezt augstāk.

**Atbilstības deklarācija**

Šis produkts atbilst: Zemsprieguma direktīvai 2014/35/ES / EMV direktīvai 2014/30/ES / RoHS direktīvai 2011/65/ES / WEEE direktīvai 2012/19/ES.

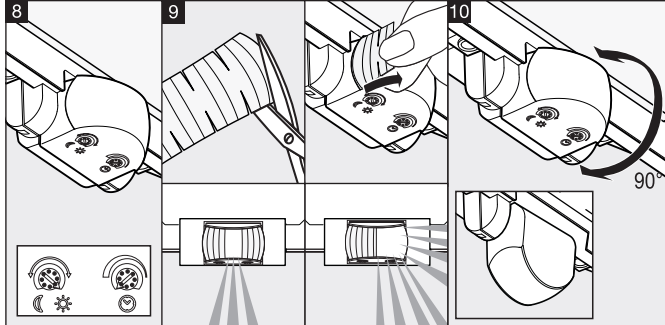
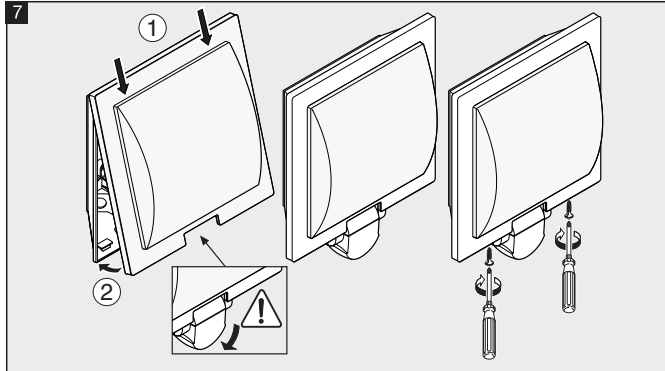
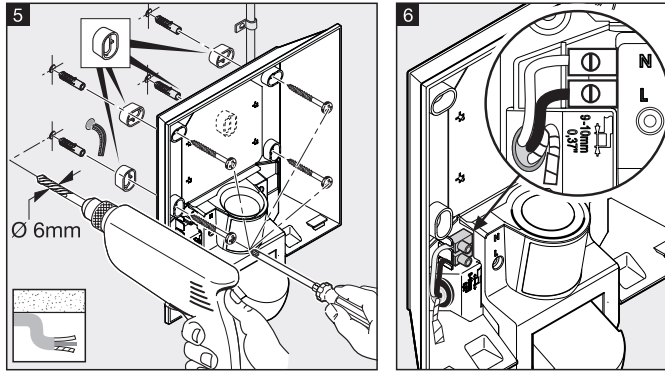
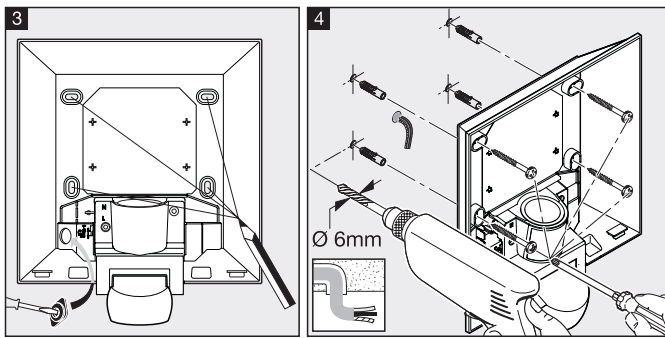
**Darbības garantija**

Šis STEINEL produkts ir izgatavots ar vislielāko rūpību, tā darbība un drošība ir pārbaudīta saskaņā ar spēkā esošajiem priekšrakstiem, un noslēgumā pakļauts izlases veida pārbaudei. STEINEL garantē nevainojamas produkta īpašības un darbību. Garantijas laiks ir 36 mēneši un stājas spēkā ar pārdošanas dienu lietojot. Mēs novēršam trūkumus, kuri radušies materiālu vai rūpnīcas kļūdu dēļ, garantijas serviss ietver sevī bojāto daļu savešanu kārtībā vai apmaiņu pēc mūsu izvēles. Garantijas serviss neattiecas uz nodotamam pakļauto daļu bojājumiem, kā arī uz bojājumiem un trūkumiem, kuri radušies nelietprātīgas lietošanas, apkopes vai arī neoriģinālu daļu izmantošanas rezultātā. Garantijas saistības neattiecas uz citiem objektiem, kas varētu tikt bojāti ierīces darbības rezultātā.

Garantija ir spēkā tikai tad, ja neizjaukta ierīce kopā ar isu kļūdas aprakstu, kases čeku vai rēķinu (ar pirkšanas datumu un pārdevēja zīmogu), labi iepakota, tiek nosūtīta attiecīgajai servisa nodaļai.

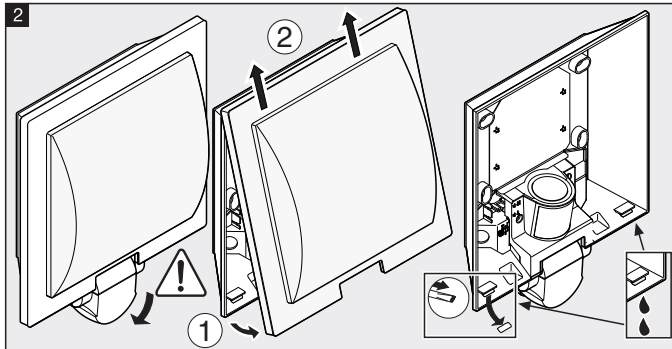
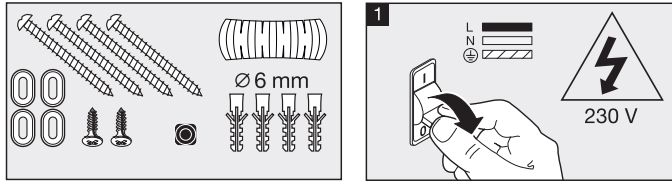
**Serviss:**

Pēc garantijas laika beigām vai bojājumus bez tiesībām uz garantijas servisu remontē mūsu rūpnīcas serviss. Labi iesaiņotu preci, lūdzu, nosūtīt tuvākajai servisa nodaļai.



D	GB	F	NL	I	E	P	S	DK	FIN	N	GR	TR
H	CZ	SK	PL	RO	SLO	HR	EST	LT	LV	RUS		

	L 20 S: 250 x 230 x 85 mm L 22 S: 286 x 162 x 88 mm		max. 60 W / E27
	2 m		IP 44
	180°		2-2000 Lux
	max. 10 m		8 s - 35 min
	220-240 V, 50/60 Hz		- 20 °C / + 40 °C





### Принцип действия

Движение включает свет. Для Вашего удобства и безопасности. Встроенный пирозлектрический инфракрасный датчик регистрирует невидимое тепловое излучение движущихся объектов (людей, животных и т.д.). Регистрируемое тепловое излучение преобразуется электронным способом в сигнал, который вызывает включение светильника. В том случае, если на пути имеются препятствия, например, стены или оконные стекла, регистрация теплоизлучения не происходит, а следовательно не производится и включение лампы.

### Указания по технике безопасности

- При проведении монтажа подключаемый электропровод должен быть обесточен. Поэтому, в первую очередь, следует отключить подачу тока и проверить отсутствие напряжения с помощью индикатора напряжения.
- Монтажные работы по подключению прибора относятся к категории работ с сетевым напряжением. Поэтому их должны выполнять специалисты согласно инструкции по монтажу и при соблюдении условий подключения электрических изделий, действующих в стране. (⊖- VDE 0100, ⊖-ÖVE-ÖNORM E8001-1, ⊖-SEV 1000)
- Использовать только оригинальные запасные части
- Не разбирать прибор самостоятельно. Ремонт можно выполнять только в специализированной мастерской.

### Указания по установке 1 - 7

(представлено в качестве примера на изделии L 20 S)  
 L = токоведущий провод или подключение к потребителю фазы (чаще всего черный или коричневый),  
 N = нулевой провод (чаще всего синий),  
 PE = возможный провод заземления (зеленый/желтый)  
 Внимание! Если есть, изолировать провод заземления PE клеевой лентой.

4 подключение скрытой проводкой, 5 подключение открытой проводкой через прокладку.

Внимание! При необходимости к сетевому проводу может быть присоединен выключатель сетевого тока. Важно: Неправильное присоединение проводов может привести к повреждению датчика. Следите, чтобы светильник был оснащен линейным защитным предохранителем 10 А.

### Принцип работы 8

**Установка сумеречного порога** (заводская настройка: режим дневного освещения 2000 лк)

Порог срабатывания датчика может быть установлен плавно в диапазоне 2-2000 лк.

Регулятор, установленный на ☼ = режим дневного освещения прим. 2000 лк.

Регулятор, установленный на ☾ = режим сумеречного освещения ок. 2 лк.

При установке зоны обнаружения при дневном освещении регулятор рекомендуется устанавливать на ☼ (режим дневного освещения).

**Установка времени включения лампы** (заводская настройка: 8 сек.)

Время освещения может быть плавно установлено в диапазоне от 8 сек. до 35 мин.

Регулятор - мин. продолжительность (8 сек.)

Регулятор - макс. продолжительность (35 мин.)

При настройке зоны обнаружения рекомендуется установить минимальную продолжительность.

### Регулировка зоны охвата

9 С помощью закрывающей наклейки, чтобы например, выделить дорожки или соседние участки

10 Радиус действия 2 - 10 м, за счет поворота линзы датчика на 90°.

### Неполадка при эксплуатации (неполадка / причина ↔ устранение)

**Нет напряжения / неисправен предохранитель, не включен ↔ установить новый предохранитель, включить сетевой выключатель, проверить провод измерителем напряжения. Не включается / В окружении еще слишком светло ↔ подождать достижения порога срабатывания или заново установить значение / лампа накаливания неисправна ↔ заменить лампу накаливания / Выключен сетевой выключатель ↔ включить / Неправильно установлена зона обнаружения ↔ провести новую регулировку. Не выключается / постоянное движение в зоне обнаружения ↔ изменить зону. Нежелательное включение / Включается в результате движения автомашин на дороге ↔ Отрегулировать зону, датчик повернуть вниз. Изменение радиуса действия / Изменении температуры окружающей среды ↔ При низких температурах радиус действия сократить, опустив датчик, при высоких температурах - повернуть датчик вверх.**

### Сертификат соответствия

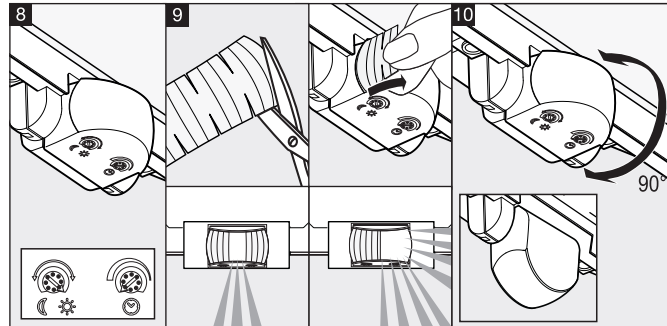
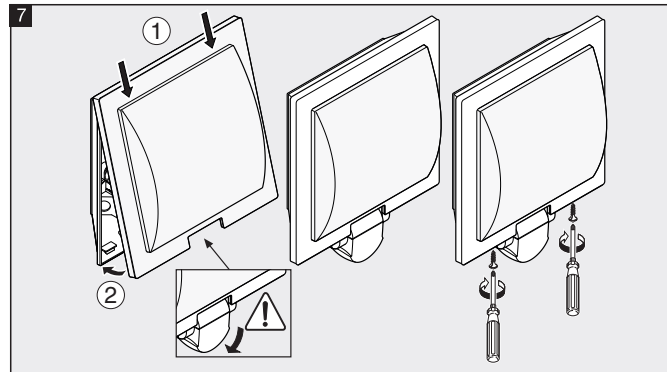
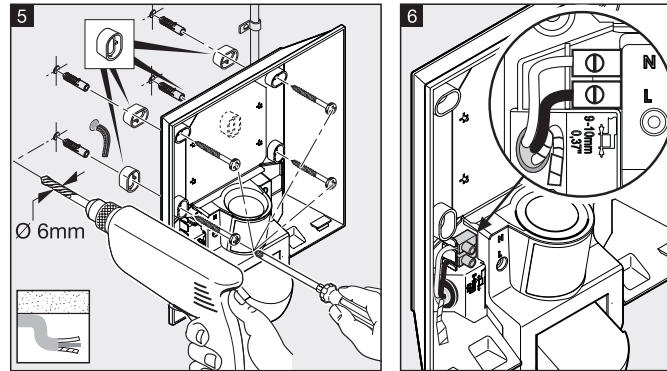
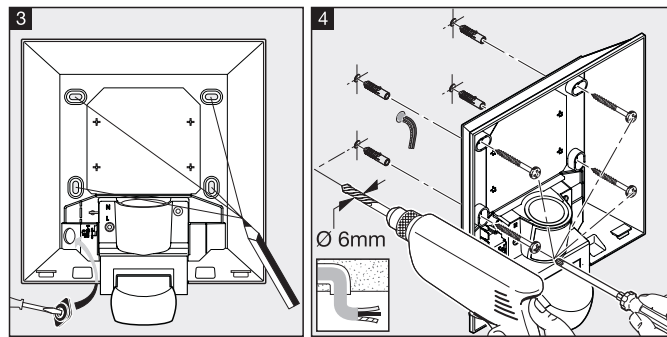
Это изделие соответствует стандартам, изложенным в следующих директивах ЕС: директива 2014/35/EU о низком напряжении / директива 2014/30/EU относительно электромагнитной совместимости / директива 2011/65/EU о применении материалов для производства электрических и электронных изделий, не содержащих вредных веществ / директива 2012/19/EU об утилизации электрического и электронного оборудования.

### Гарантийные обязательства

Данное изделие производства Steinel было с особым вниманием изготовлено и испытано на работоспособность и безопасность эксплуатации соответственно действующим инструкциям, а потом подвергнуто выборочному контролю качества. Компания STEINEL гарантирует высокое качество и надежную работу изделия. Гарантийный срок эксплуатации составляет 36 месяцев со дня продажи изделия. Фирма обязуется устранить недостатки, которые возникли в результате недоброкачественности материала или вследствие дефектов конструкции. Дефекты устраняются путем ремонта изделия либо заменой неисправных деталей по усмотрению фирмы. Гарантийный срок эксплуатации не распространяется на повреждения, возникшие в результате износа деталей, и на повреждения и недостатки, возникшие в результате ненадлежащей эксплуатации и ухода. Фирма не несет ответственности за повреждения предметов третьих лиц, вызванных эксплуатацией изделия. Гарантия предоставляется только в том случае, если изделие в собранном и упакованном виде с кратким описанием неисправности было отправлено вместе с приложенным кассовым чеком или квитанцией (с датой продажи и печатью торгового предприятия), по адресу сервисной мастерской.

### Сервисное обслуживание:

По истечении гарантийного срока или при наличии неполадок, исключающих гарантию, наше сервисное предприятие предлагает свои услуги. В таких случаях, просим отправлять изделие в упакованном виде в ближайшую сервисную мастерскую.



D	GB	F	NL	I	E	P	S	DK	FIN	N	GR	TR
H	CZ	SK	PL	RO	SLO	HR	EST	LT	LV	RUS		

	L 20 S: 250 x 230 x 85 mm L 22 S: 286 x 162 x 88 mm		max. 60 W / E27
	2 m		IP 44
	180°		2-2000 Lux
	max. 10 m		8 s - 35 min
	220-240 V, 50/60 Hz		- 20 °C / + 40 °C

